

CNC
Zentrum FM

**Statorengehäuse und
Zubehör. Aus Grauguß -
auch morgen noch
die einzige Alternative.**

**Stator housings and accessories.
In grey cast iron -
still the only alternative tomorrow too.**

**Carter de stator et accessoires.
En fonte - même demain,
la seule autre solution possible.**

**Corpo dello statore ed accessori.
Di ghisa grigia -
anche domani l'unica alternativa.**

**Cuerpos de estator y accesorios.
de fundicon gris -
la unica alternativa para el futuro.**

Seite: 1	Leistungsauswahl
2; 3	IEC – Maße B 3
4; 5	IEC – Maße B 5
6	IEC – Maße B 14
7	Statorgehäuse B 3
8	Statorgehäuse B 3 – Ro (Klemmkasten oben)
9	Statorgehäuse B 5
10	Generatoren (verlängerte Statorgehäuse)
11	Statorgehäuse B 3 mit 8 Nocken
12	Statorgehäuse B 5 mit 8 Nocken
13	Statorgehäuse B 5 ohne Klemmkasten
14	Sonder-Lagerschilde mit Luftkanälen
15	Lagerschilde mit angegossenem Lagerabschlußdeckel
16; 17; 18	Lagerschilde ohne angegossenem Lagerabschlußdeckel
19	Lagerschilde mit 8 Anschraubnocken
20; 21	Lagerschilde ohne angegossenem Lagerabschlußdeckel, mit Lüftungslöcher
22	Lagerschilde für Gleichstrommotoren
23	Lagerschilde für Gleichstrom- und Schleifringläufermotoren
24	Zwischenringe für Gleichstrom- und Schleifringläufermotoren
25	Sonder-Lagerschilde für 1-Phasen-Motor
26	Sonder-Lagerschilde für Bremsmotor
27	Sonder-Lagerschilde für Schleifringläufer
28	Sonder-Flanschlagerschilde mit Luftkanälen
29	Flanschlagerschilde B 5 mit angegossenem Lagerabschlußdeckel
30	Flanschlagerschilde B 5 mit vergrößertem Flansch
31	Flanschlagerschilde B 5 ohne angegossenem Lagerabschlußdeckel
32	Flanschlagerschilde B 5 ohne angegossenem Lagerabschlußdeckel mit 8 Anschraubnocken
33	Flanschlagerschilde B 5 ohne angegossenem Lagerabschlußdeckel
34	Flanschlagerschilde B 5 mit verbreiteter Nabe
35	Flanschlagerschilde B 5 mit verstärktem Flansch
36	Flanschlagerschilde B 5 mit reduziertem Flansch
37; 38	Flanschlagerschilde B 14 mit angegossenem Lagerabschlußdeckel
39	Flanschlagerschilde B 14 ohne angegossenem Lagerabschlußdeckel
40; 41	Flanschlagerschilde für Bremsmotor
42; 43; 44	Lagerabschlußdeckel
45	Sonder-Lagerabschlußdeckel für Schleifringläufer
46	Lagerabschlußdeckel für Lagerschild LS 225 RHG / G – S
47	Anschraubfüße für verlängerte Gehäuse „SO“
48	Anschraubfüße
49 – 53	Klemmkasten
54	Sonder-Klemmkasten mit 4 Nocken
55 – 58	Klemmkastendeckel
59	Sonder-Klemmkastendeckel mit 4 Nocken
60	Klemmkastenflansche
61	Kabelklemmbügel
62	Kabelklemmstücke
63	Ventilatorflügel aus Alu-Druckguß
64	Ventilatorflügel aus Alu-Sandguß
65; 66	Ventilatorflügel mit GGG-Büchse
67	Spritzscheiben
68	Zwischenplatten

Leistungen

Bauform B 3, B 5, B 14

PS – Angaben sind abgerundete Werte

Baugröße nach IEC	Leistungen in KW und PS bei 50 Hz							
	2-polig		4-polig		6-polig		8-polig	
	3 000 U/min		1 500 U/min		1 000 U/min		750 U/min	
	KW	PS	KW	PS	KW	PS	KW	PS
56								
63								
71								
80	0,75	1	0,55	0,75	0,37	0,5	0,25	0,33
	1,1	1,5	0,75	1	0,55	0,75	0,37	0,5
90 S	1,5	2	1,1	1,5	0,75	1		
90 L	2,2	3	1,5	2	1,1	1,5		
100 L	3	4	2,2	3	1,5	2	0,75	1
	–	–	3	4	–	–	1,1	1,5
112 M	4	5,5	4	5,5	2,2	3	1,5	2
132 S	5,5	7,5	5,5	7,5	3	4	2,2	3
	7,5	10	–	–	–	–	–	–
132 M	–	–	7,5	10	4	5,5	3	4
	–	–	–	–	5,5	7,5	–	–
160 M	11	15	11	15	7,5	10	4	5,5
	15	20	–	–	–	–	5,5	7,5
160 L	18,5	25	15	20	11	15	7,5	10
180 M	22	30	18,5	25	–	–	–	–
180 L	–	–	22	30	15	20	11	15
200 L	30	40	30	40	18,5	25	15	20
	37	50	–	–	22	30	–	–
225 S	–	–	37	50	–	–	18,5	25
225 M	45	60	45	60	30	40	22	30
250 M	55	75	55	75	37	50	30	40
280 S	75	100	75	100	45	60	37	50
280 M	90	120	90	120	55	75	45	60
315 S	110	147	110	147	75	100	55	73
315 M	132	176	132	176	90	120	75	100
355 S	200	267	200	267	160	213	132	176
355 L	250	333	250	333	200	267	160	213
400 L	355	480	355	480	315	426	250	333

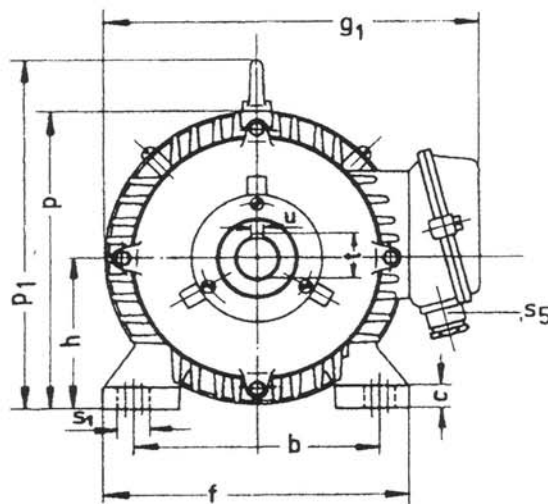
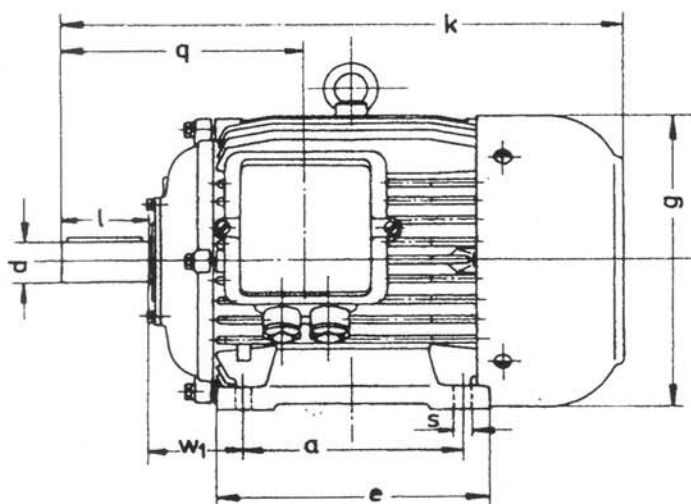
Abmessungen – Graugußausführung

Bauform B 3 nach DIN 42 673 Blatt 1

Die Maße gelten auch für Bauform B 6, B 7, B 8, V 5, V 6.

Motor in Schutzart P 33 nach DIN 40050 Blatt 1

Klemmkasten in Schutzart P 43 (Normalausführung)

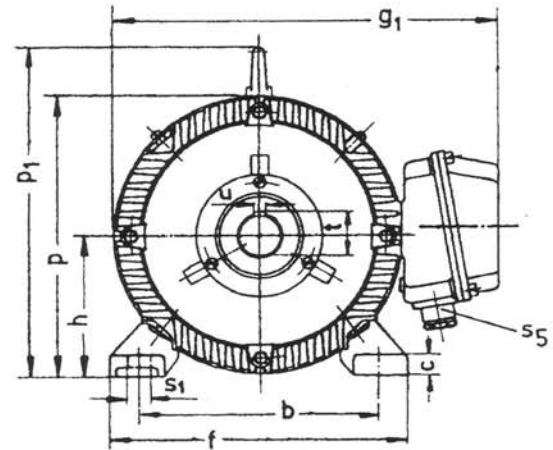
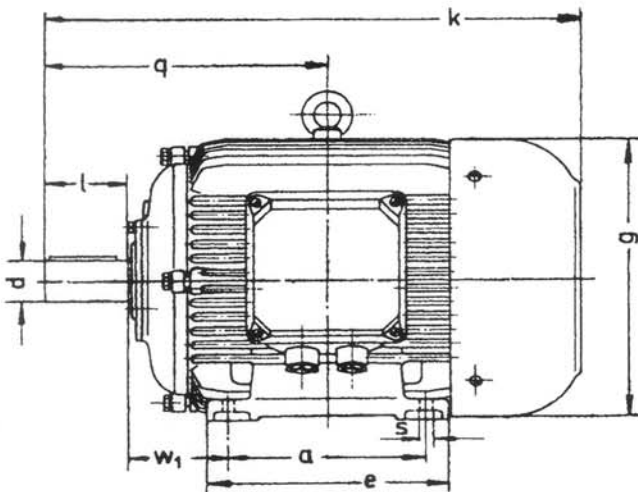


Maße „g,“ beziehen sich auf Klemmkasten in Schutzart P 43

Baugröße n. IEC	Bauform B 3																					
	H	B	A	C	D	E															t	u
	h	a	b	w ₁	d	l	c	e	f	g	g ₁	k	p	p ₁	q	s	s ₁	s ₁	t	u		
80	80	100	125	50	19	40	11	120	159	156	208	273,5	158	-	125,5	9,5	17,5	2 x Pg 16	21,5	6		
90 S	90	100	140	56	24	50	13	130	182	176	228	300,5	178	-	148,5	9,5	17,5	2 x Pg 16	26,9	8		
90 L	90	125	140	56	24	50	13	155	182	176	228	325,5	178	-	148,5	9,5	17,5	2 x Pg 16	26,9	8		
100 L	100	140	160	63	28	60	14	175	200	194	246	365,5	197	234	162,5	11,2	21,2	2 x Pg 16	30,9	8		
112 M	112	140	190	70	28	60	14	175	235	218	270	403,5	222	266,5	169	11,2	21,2	2 x Pg 16	30,9	8		
132 S	132	140	216	89	38	80	16	180	260	258	323,5	447	262	306,5	207,5	11,2	21,2	2 x Pg 21	41,3	10		
132 M	132	178	216	89	38	80	16	218	260	258	323,5	485	262	306,5	199	11,2	21,2	2 x Pg 21	41,3	10		
160 M	160	210	254	108	42	110	22	260	318	310	382	588	316	360,5	273	13	23	2 x Pg 21	45,1	12		
160 L	160	254	254	108	42	110	22	304	318	310	382	632	316	360,5	273	13	23	2 x Pg 21	45,1	12		

Abmessungen

355 S+L mit angeschraubten Füßen
400 L

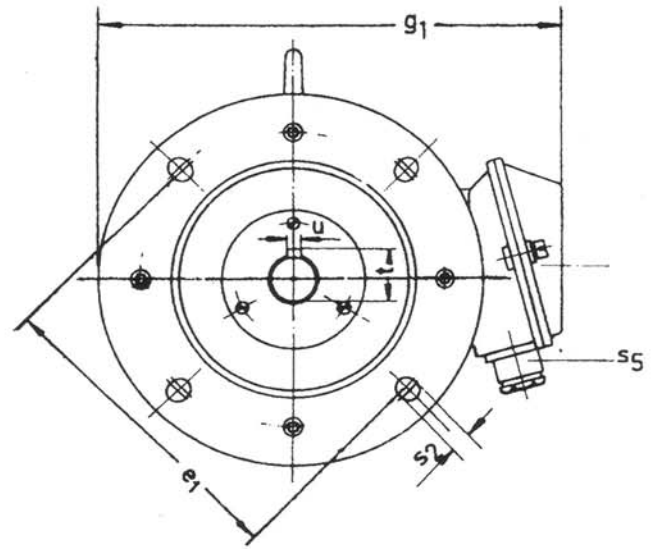
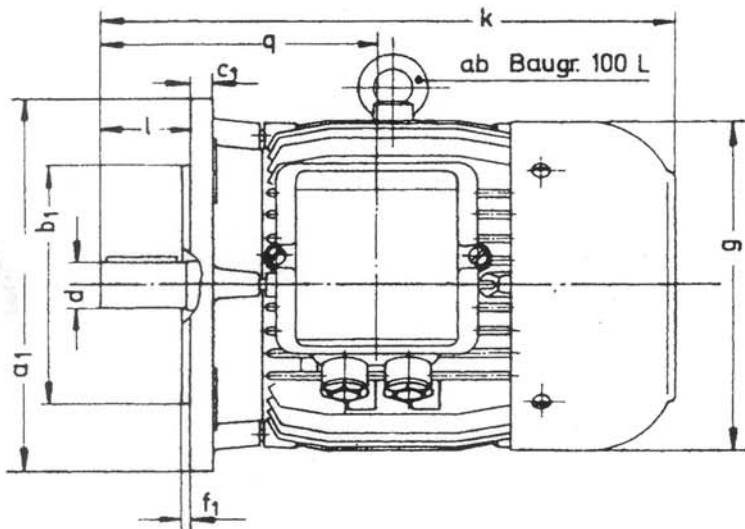


Baugröße n. IEC	Bauform B 3																			
					3000 n	1500 n														
	H	B	A	C	D x E															
	h	a	b	w ₁	d x l		c	e	f	g	g ₁	k	p	p ₁	q	s	s ₁	s ₅	t	u
180 M	180	241	279	121	48 x 110		24	291	360	348	429	653	355	399,5	351,5	15	25	2 x Pg 29	51,5	14
180 L	180	279	279	121	48 x 110		24	329	360	348	429	691	355	399,5	370,5	15	25		51,5	14
200 L	200	305	318	133	55 x 110		26	365	400	385	467,5	745,5	394	455,5	395,5	18	33	2 x Pg 42	58,8	16
225 S	225	286	356	149	55 x 110	60 x 140	30	346	436	434	517	747	443	504,5	402	18	33		58,8	16
225 S	225	286	356	149	55 x 110	60 x 140	30	346	436	434	517	777	443	504,5	432	18	33	2 x Pg 42	64,2	18
225 M	225	311	356	149	55 x 110	60 x 140	30	371	436	434	517	777	443	504,5	414,5	18	33		58,8	16
225 M	225	311	356	149	55 x 110	60 x 140	30	371	436	434	517	807	443	504,5	444,5	18	33	2 x Pg 42	64,2	18
250 M	250	349	402	168	60 x 140	65 x 140	35	410	485	480	567	886,5	491	552,5	482,5	22	40		64,2	18
250 M	250	349	402	168	60 x 140	65 x 140	35	410	485	480	567	886,5	491	552,5	482,5	22	40	2 x PG 48	69,2	18
280 S	280	368	457	190	65 x 140	75 x 140	38	439	536	537	-	969,5	-	613,5	-	23	40		69,2	18
280 S	280	368	457	190	65 x 140	75 x 140	38	439	536	537	-	969,5	-	613,5	-	23	40	2 x PG 48	69,2	18
280 M	280	419	457	190	65 x 140	75 x 140	38	490	536	537	-	1020,5	-	613,5	-	23	40		79,6	20
280 M	280	419	457	190	65 x 140	75 x 140	38	490	536	537	-	1020,5	-	613,5	-	23	40	2 x PG 48	79,6	20
315 S	315	406	508	216	65 x 140	80 x 170	46	499	620	612	736	1055,5	621	682	559	27	44		-	69,2
315 S	315	406	508	216	65 x 140	80 x 170	46	499	620	612	736	1085,5	621	682	589	27	44	-	85,5	22
315 M	315	457	508	216	65 x 140	80 x 170	46	550	620	612	736	1106,5	621	682	584,5	27	44	-	69,2	18
315 M	315	457	508	216	65 x 140	80 x 170	46	550	620	612	736,	1136,5	621	682	614,5	27	44	-	85,5	22
355 S	355	500	610	255	70 x 140	90 x 170	45	670	710	695	861	1217	709	819	650	35	55	max. 2 x M 80	74,5	20
355 S	355	500	610	255	70 x 140	90 x 170	45	670	710	695	861	1247	709	819	680	35	55		95	25
355 L	355	630	610	255	70 x 140	90 x 170	45	800	710	695	861	1347	709	819	715	35	55	max. 2 x M 80	74,5	20
355 L	355	630	610	255	70 x 140	90 x 170	45	800	710	695	861	1377	709	819	745	35	55		95	25
400 L	400	710	686	280	75 x 140	100 x 210	50	896	810	785	1033	1481	795	923	769	35	61	3 x M 80	79,6	20
400 L	400	710	686	280	75 x 140	100 x 210	50	896	810	785	1033	1557	795	923	845	35	61		106	28

Abmessungen – Graugußausführung

Bauform B 5 nach DIN 42 948 / 42 677 Blatt 1

Die Maße gelten auch für die Bauformen V1 – V4 und B 3 / B 5 Motor in Schutzart P 43 (Normalausführung)



Maße „g₁“ beziehen sich auf Klemmkasten in Schutzart P 43

Baugröße n. IEC	Flansch- größe	Bauform B 5															
		P	N	M		R	D	E								Anzahl Schraub.	
		a ₁	b ₁	e ₁	c ₁	f ₁	d	l	g	g ₁	k	q	s ₂	s ₅	t	u	
80	A 200	200	130	165		3,5	19	40	156	230	273,5	125,5	11	2 x Pg16	21,5	6	4 x M 10
90 S	A 200	200	130	165		3,5	24	50	176	240	300,5	148,5	11		26,9	8	4 x M 10
90 L	A 200	200	130	165		3,5	24	50	176	240	325,5	148,5	11		26,9	8	4 x M 10
100 L	A 250	250	180	215		4	28	60	194	274	365,5	162,5	13		30,9	8	4 x M 12
112 M	A 250	250	180	215		4	28	60	218	286	403,5	169	13	2 x Pg21	30,9	8	4 x M 12
132 S	A 300	300	230	265		4	38	80	258	372	447	239	13		41,3	10	4 x M 12
132 M	A 300	300	230	265		4	38	80	258	372	485	258	13	2 x Pg21	41,3	10	4 x M 12
160 M	A 350	350	250	300		5	42	110	310	425	588	323	17		45,1	12	4 x M 16
160 L	A 350	350	250	300		5	42	110	310	425	632	345	17		45,1	12	4 x M 16

CNC

Zentrum FM

NORM-MOTORENTEILE

für Drehstrom-Normmotore
nach DIN 42 673/77
Anbaumaße nach IEC

Maß c_1 ist abhängig von dem verwendeten Flanschlagerschild und ist aus dem jeweils zugehörigem Maßblatt zu entnehmen.

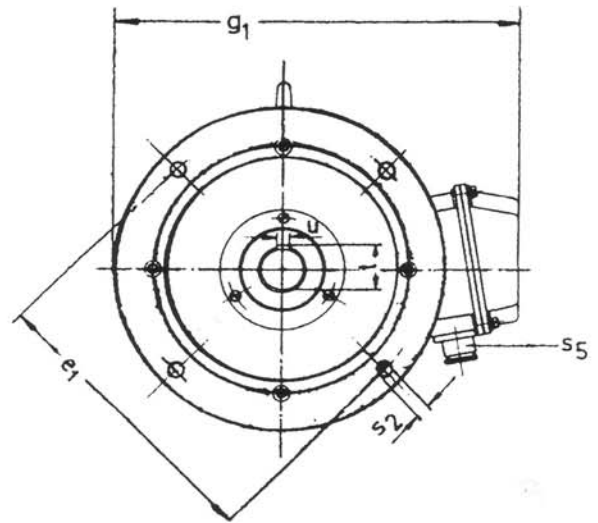
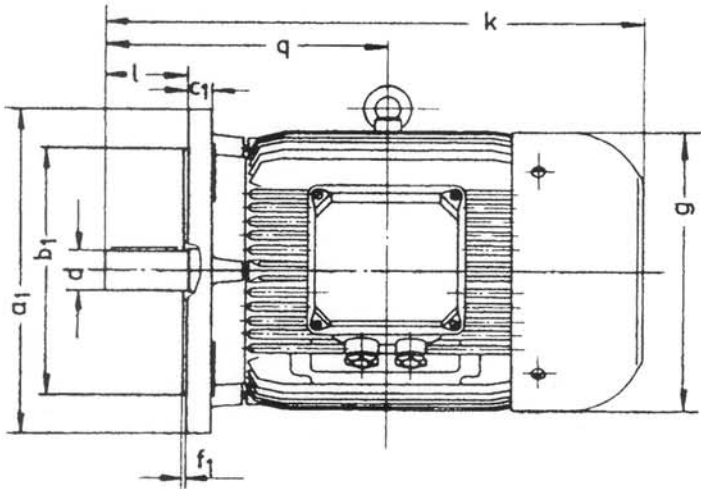
Motor in Schutzart P 33 nach DIN 40050 Blatt 1

Klemmkasten in Schutzart P 43

Abmessungen

Bauform B 5 nach DIN 42 677 Blatt 1

Die Maße gelten auch für die Bauformen V1 - V4 und B 3 / B 5



Baugröße n. IEC	Bauform B 5															
	Flansch- größe						3000 n	1500 n								
		P	N	M		R	D x E		g	g ₁	k	q	s ₁	s ₅	t	u
		a ₁	b ₁	e ₁	c ₁	f ₁	d x l									
180 M	A 350	350	250	300		5	48 x 110		348	430	653	351,5	17	2 x Pg 29	51,5	14
180 L	A 350	350	250	300		5	48 x 110		348	430	691	370,5	17		51,5	14
200 L	A 400	400	300	350		5	55 x 110		385	475	745,5	395,5	17	2 x Pg 42	58,8	16
225 S	A 450	450	350	400		5	55 x 110	60 x 140	434	525	747	402	17		58,8	16
225 S	A 450	450	350	400		5	55 x 110	60 x 140	434	525	777	432	17	2 x Pg 42	64,2	18
225 M	A 450	450	350	400		5	55 x 110	60 x 140	434	525	777	414,5	17		58,8	16
225 M	A 450	450	350	400		5	55 x 110	60 x 140	434	525	807	444,5	17	2 x Pg 42	64,2	18
250 M	A 550	550	450	500		5	60 x 140	65 x 140	480	602	886,5	482,5	17		64,2	18
250 M	A 550	550	450	500		5	60 x 140	65 x 140	480	602	886,5	482,5	17	2 x PG 48	69,2	18
280 S	A 550	550	450	480		5	65 x 140	75 x 140	537	648,5	969,5	-	18		69,2	18
280 M	A 550	550	450	480		5	65 x 140	75 x 140	537	648,5	1020,5	-	18	79,6	20	
315 S	A 660	660	550	550		6	65 x 140	80 x 170	612	736	1055,5	559	21	2 x PG 48	69,2	18
315 S	A 660	660	550	550		6	65 x 140	80 x 170	612	736	1085,5	589	21		85,5	22
315 M	A 660	660	550	550		6	65 x 140	80 x 170	612	736	1106,5	584,5	21	2 x PG 48	69,2	18
315 M	A 660	660	550	550		6	65 x 140	80 x 170	612	736	1136,5	614,5	21		85,5	22
355 S	A 800	800	680	740		6	70 x 140	90 x 170	695	861	1217	645	21	2 x M 80	74,5	20
355 S	A 800	800	680	740		6	70 x 140	90 x 170	695	861	1247	675	21		95	25
355 L	A 800	800	680	740		6	70 x 140	90 x 170	695	861	1347	710	21	max. 2 x M 80	74,5	20
355 L	A 800	800	680	740		6	70 x 140	90 x 170	695	861	1377	740	21		95	25
400 L	A 1000	1000	880	940		6	75 x 140	100 x 210	785	1033	1481	769	21	3 x M 80	79,6	20
400 L	A 1000	1000	880	940		6	75 x 140	100 x 210	785	1033	1557	845	21		106	28

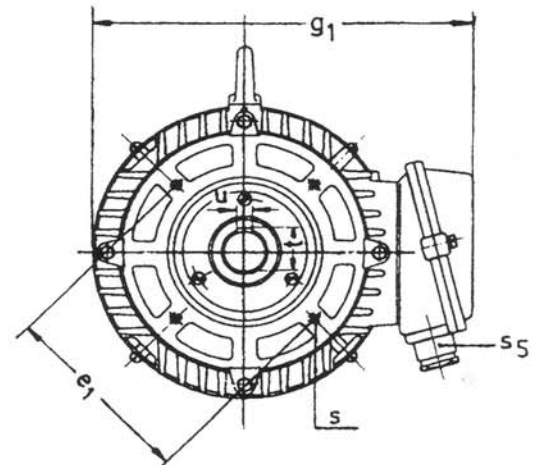
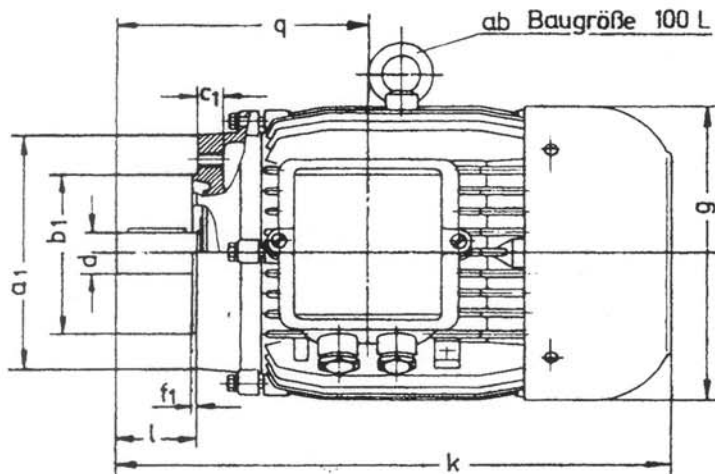
Abmessungen – Graugußausführung

Bauform B 14 nach DIN 42 677 Blatt 1

Die Maße gelten auch für die Bauformen V18 und V19

Motor in Schutzart P 33 nach DIN 40050 Blatt 1

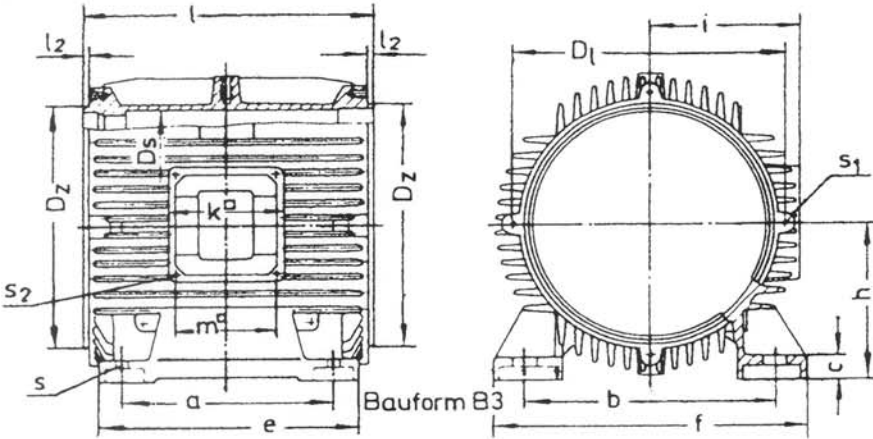
Klemmkasten in Schutzart P 43 (Normalausführung)



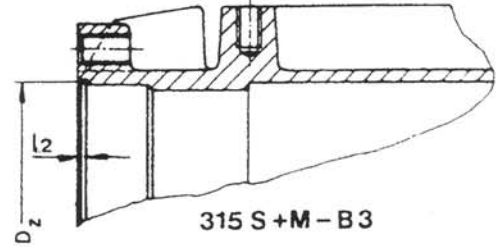
Maße „g₁“ beziehen sich auf Klemmkasten in Schutzart P 43

Baugröße n. IEC	Flansch- größe	Bauform B 14																		
									D	E										Anzahl Schraub.
		a ₁	b ₁	e ₁	c ₁	f ₁	d	l	g	g ₁	k	q	s	s ₅	t	u				
80	C 120	120	80	100		3	19	40	156	208	273,5	125,5	M 6	2 x Pg 16	21,5	6	4			
80	C 160	160	110	130		3,5	19	40	156	210	273,5	125,5	M 8		21,5	6	4			
90 S	C 140	140	95	115		3	24	50	176	228	300,5	148,5	M 8		26,9	8	4			
90 S	C 160	160	110	130		3,5	24	50	176	228	300,5	148,5	M 8		26,9	8	4			
90 L	C 140	140	95	115		3	24	50	176	228	325,5	148,5	M 8		26,9	8	4			
90 L	C 160	160	110	130		3,5	24	50	176	228	325,5	148,5	M 8		26,9	8	4			
100 L	C 160	160	110	130		3,5	28	60	194	246	365,5	162,5	M 8		30,9	8	4			
100 L	C 200	200	130	165		3,5	28	60	194	249	365,5	162,5	M 10		30,9	8	4			
112 M	C 160	160	110	130		3,5	28	60	218	270	403,5	169	M 8		30,9	8	4			
132 S	C 200	200	130	165		4	38	80	258	344,5	447	207,5	M 10		2 x Pg 21	41,3	10	4		
132 M	C 200	200	130	165		4	38	80	258	344,5	485	199	M 10	41,3		10	4			

Abmessungen – Statorgehäuse



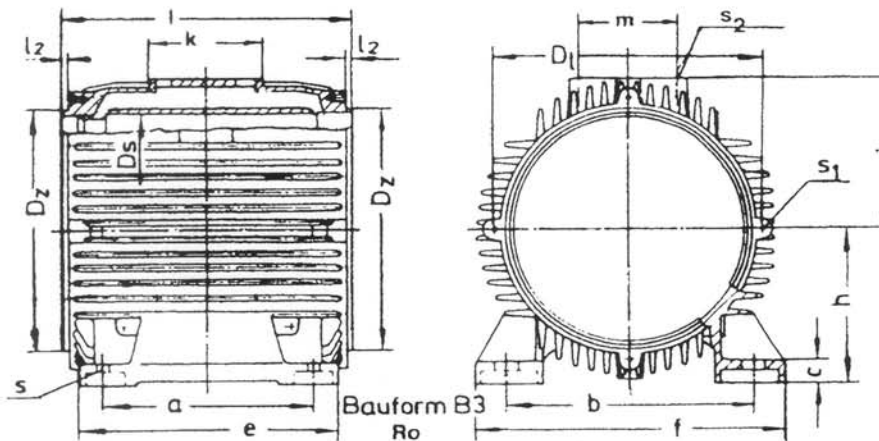
Die angegebenen Maße sind Fertigmaße.
Änderungen vorbehalten.



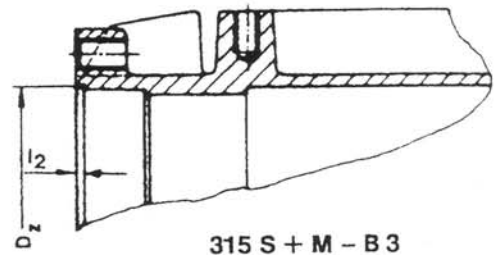
Bestellbeispiel: S 90 SRG-B 3

Bau- größe	Abmessungen																	
	h	a	b	s	D _s	D _z	D ₁	l	l ₂	e	f	c	i	k	m	s ₁	s ₂	
80	80	100	125	9,5x12	120	125	140	138	3	120	159	11	84	85	73	M 5	M 4	
90 S	90	100	140	10x18	135	140	158	144	4	130	182	13	91	85	73	M 6	M 4	
90 L	90	125	140	10x18	135	140	158	169	4	155	182	13	91	85	73	M 6	M 4	
100 L	100	140	160	12x22	150	156	176	186	4	175	200	14	100	85	73	M 6	M 4	
112 M	112	140	190	12x24	170	177	195	215	4	175	235	14	112	85	73	M 8	M 4	
132 S - 1	132	140	216	12x22	200	208	230	220	4	180	260	16	132	119	104	M 8	M 6	
132 M - 1	132	178	216	12x22	200	208	230	258	4	218	260	16	132	119	104	M 8	M 6	
160 L - 1	160	254	254	14x24	240	250	275	344	4	304	318	22	152	119	104	M 10	M 6	
160 M - 1	160	210	254	14x24	240	250	275	300	4	260	318	22	152	119	104	M 10	M 6	
180 L - 1	180	279	279	15x25	270	284	310	392	5	329	360	24	172	119	104	M 10	M 6	
180 M - 1	180	241	279	15x25	270	284	310	354	5	291	360	24	172	119	104	M 10	M 6	
200 L - 1	200	305	318	18x33	300	315	345	410	5	365	394	26	192	170	148	M 12	M 8	
225 S - 1	225	286	356	18x33	340	355	382	390	6	346	436	30	212	170	148	M 12	M 8	
225 M - 1	225	311	356	18x33	340	355	382	415	6	371	436	30	212	170	148	M 12	M 8	
250 M - 1	250	349	406	22x40	375	390	430	450	6	410	485	35	240	170	148	M 16	M 8	
280 S	280	368	457	23x40	420	440	480	521	6	439	536	38	270	205	183	M 20	M 6	
280 M	280	419	457	23x40	420	440	480	572	6	490	536	38	270	205	183	M 20	M 6	
315 S	315	406	508	28x45	500	505	550	589	7	499	620	46	310	240	206	M 20	M 8	
315 M	315	457	508	28x45	500	505	550	640	7	550	620	46	310	240	206	M 20	M 8	

Abmessungen – Statorgehäuse



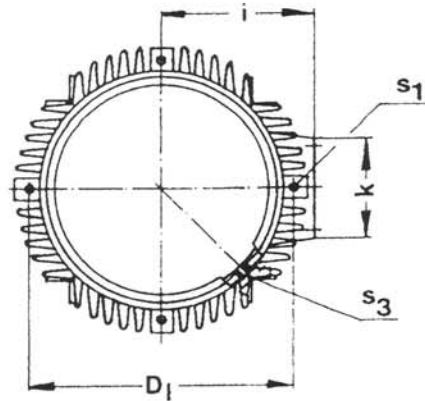
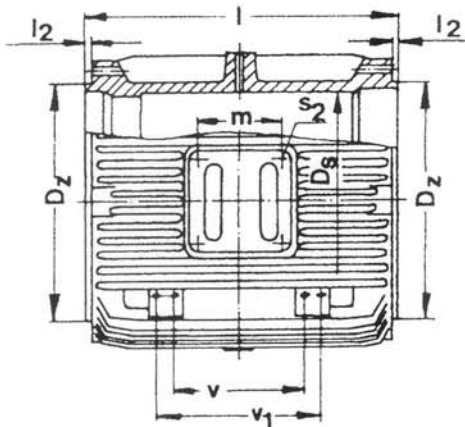
Die angegebenen Maße sind Fertigmaße.
Änderungen vorbehalten.



Bestellbeispiel: S 90 LRG – B3 – Ro

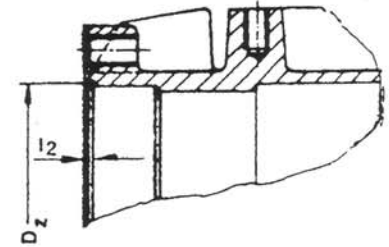
Bau- größe	Abmessungen																
	h	a	b	s	D _s	D _Z	D ₁	l	l ₂	e	f	c	i	k	m	s ₁	s ₂
80 – Ro	80	100	125	9,5 x 12	120	125	140	138	3	120	159	11	84	85	73	M 5	M 4
90 S – Ro	90	100	140	10 x 18	135	140	158	144	4	130	182	13	91	85	73	M 6	M 4
90 L – Ro	90	125	140	10 x 18	135	140	158	169	4	155	182	13	91	85	73	M 6	M 4
100 L – Ro	100	140	160	12 x 24	150	156	176	186	4	175	200	14	100	85	73	M 6	M 4
112 M – Ro	112	140	190	12 x 24	170	177	195	215	4	175	235	14	112	85	73	M 8	M 4
132 S – 1 – Ro	132	140	216	12 x 22	200	208	230	220	4	180	260	16	132	119	104	M 8	M 6
132 M – 1 – Ro	132	178	216	12 x 22	200	208	230	258	4	218	260	16	132	119	104	M 8	M 6
160 M – 1 – Ro	160	210	254	14 x 24	240	250	275	300	4	260	318	22	152	119	104	M 10	M 6
160 L – 1 – Ro	160	254	254	14 x 24	240	250	275	344	4	304	318	22	152	119	104	M 10	M 6
180 M – 1 – Ro	180	241	279	15 x 25	270	284	310	354	5	291	360	24	172	119	104	M 10	M 6
180 L – 1 – Ro	180	279	279	15 x 25	270	284	310	392	5	329	360	24	172	119	104	M 10	M 6
200 L – 1 – Ro	200	305	318	18 x 33	300	315	345	410	5	365	394	26	192	170	148	M 12	M 8
225 S – 1 – Ro	225	286	356	18 x 33	340	355	382	390	6	346	436	30	212	170	148	M 12	M 8
225 M – 1 – Ro	225	311	356	18 x 33	340	355	382	415	6	371	436	30	212	170	148	M 12	M 8
250 M – 1 – Ro	250	349	406	22 x 40	375	390	430	450	6	410	485	35	240	170	148	M 16	M 8
280 S – 1 – Ro	280	368	457	23 x 40	420	440	480	521	6	439	536	38	270	205	183	M 20	M 8
280 M – 1 – Ro	280	419	457	23 x 40	420	440	480	572	6	490	536	38	270	205	183	M 20	M 8
315 S – Ro	315	406	508	28 x 45	500	505	550	589	7	499	620	46	310	240	206	M 20	M 8
315 M – Ro	315	457	508	28 x 45	500	505	550	640	7	550	620	46	310	240	206	M 20	M 8

Abmessungen – Statorgehäuse



Durch entsprechende Montage von Anschraubfüßen kann ab Baugröße 90 auch die Bauform B 3, B 3 - Ro bzw. B 3 - Klemmkasten links erreicht werden.

Die angegebenen Maße sind Fertigmaße. Änderungen vorbehalten.



315 S + M - B 5
355 S + L - B 5
400 L - B 5

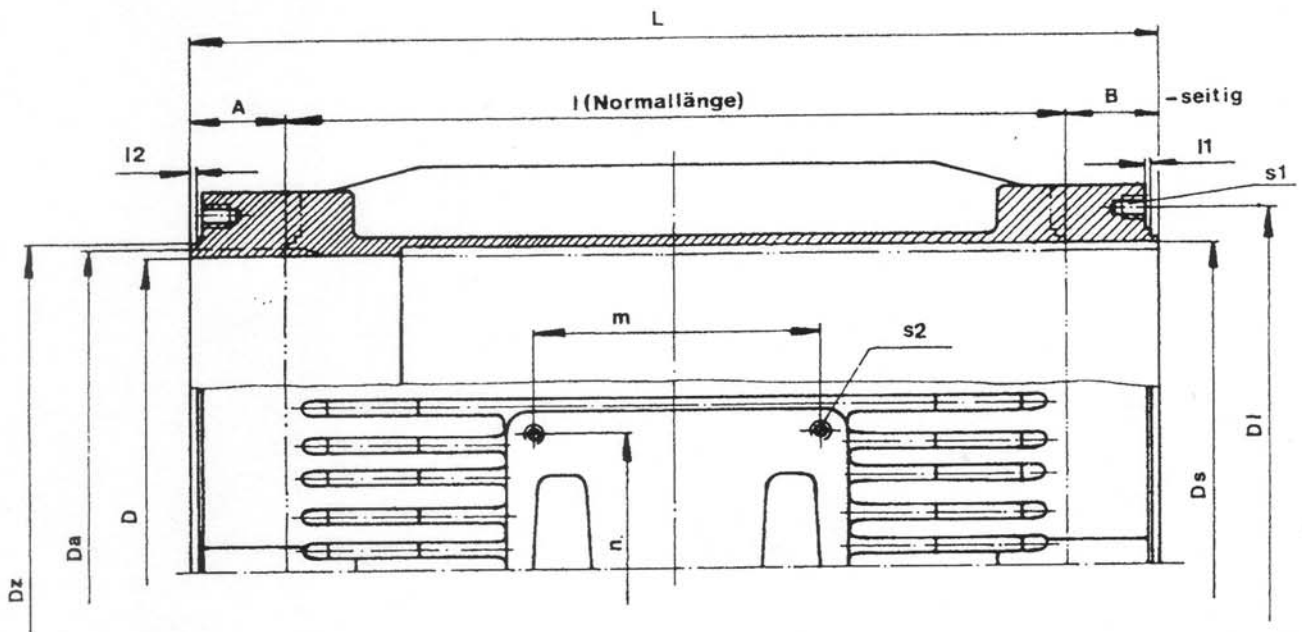
Bestellbeispiel: 180 M - 1

Bezeichnung	Abmessungen												
	D _S	D _Z	D ₁	l	l ₂	K	m	i	v	v ₁	s ₁	s ₂	s ₃
80	120	125	140	138	3	85	73	84	-	-	M 5	M 4	-
90 S	135	140	158	144	4	85	73	91	53	-	M 6	M 4	M 8
90 L	135	140	158	169	4	85	73	91	78	-	M 6	M 4	M 8
100 L	150	156	176	186	4	85	73	100	65	-	M 6	M 4	M 8
112 M	170	177	195	215	4	85	73	112	76	-	M 8	M 4	M 8
132 S-1	200	208	230	220	4	119	104	132	76	-	M 8	M 6	M 10
132 M-1	200	208	230	258	4	119	104	132	114	-	M 8	M 6	M 10
160 M-1	240	250	275	300	4	119	104	152	116	-	M 10	M 6	M 12
160 L-1	240	250	275	344	4	119	104	152	160	-	M 10	M 6	M 12
180 M-1	270	284	310	354	5	119	104	172	137	-	M 10	M 6	M 12
180 L-1	270	284	310	392	5	119	104	172	175	-	M 10	M 6	M 12
200 L-1	300	315	345	410	5	170	148	192	160	-	M 12	M 8	M 12
225 S-1	340	355	382	390	6	170	148	212	150	-	M 12	M 8	M 16
225 M-1	340	355	382	415	6	170	148	212	175	-	M 12	M 8	M 16
250 M-1	375	390	430	450	6	170	148	240	200	-	M 16	M 8	M 20
280 S-1	420	440	480	521	6	205	183	270	209	-	M 20	M 6	M 20
280 M-1	420	440	480	572	6	205	183	270	260	-	M 20	M 6	M 20
315 S	500	505	550	589	7	240	206	310	244	-	M 20	M 8	M 20
315 M	500	505	550	640	7	240	206	310	295	-	M 20	M 8	M 20
355 S	580	585	610	750	7	305	274	375	440	560	M 16 8 x	M 10	M 20
355 L	580	585	610	880	7	305	274	375	570	690	M 16 8 x	M 10	M 20
400 L	680	690	725	1000	7	356	320	460	640	780	M 16 8 x	M 8 8 x	M 24

Formschönes, rippengekühltes Statorgehäuse der Bauform – B 5 verlängert – zur Aufnahme eines vernieteten Statorpaketes. Diese Ausführung wird speziell für Generatoren verwendet. Durch entsprechende Montage von Anschraubfüßen kann auch Bauform – B 3 verlängert – erreicht werden. Für Gehäuse 180 müssen Klemmkasten, Klemmkastendeckel und Füße in Sonderausführung angebaut werden. (Siehe Tabelle)

Abmessungen
Verlängerte Statorgehäuse
Generatoren

Gehäuse	Klemmkasten - Deckel	Fuß
S 180 LRG – B 5 SO	K 180 RG	D 180 RG
F 180 RG – L		
Katalogblatt Nr.	50	56
		47

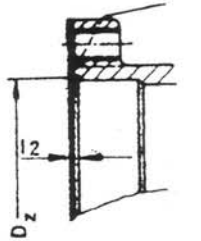
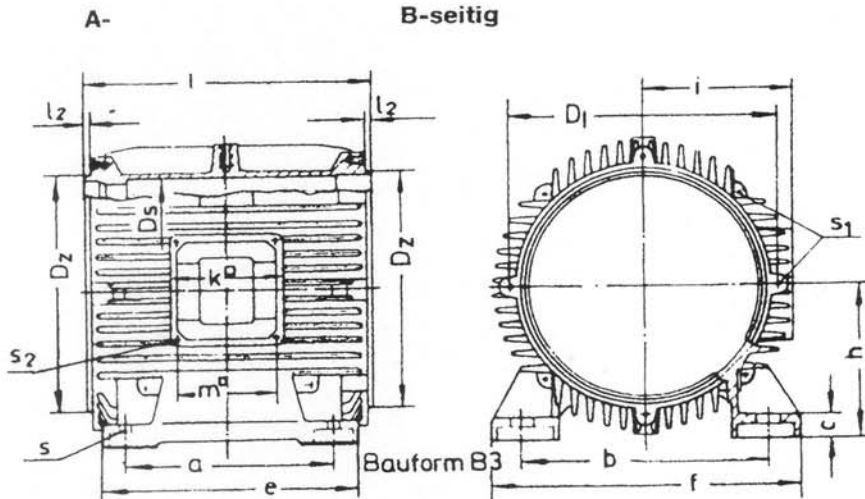


Bezeichnung	Abmessungen														
	D _s	D	D _z	D _a	D ₁	L	I	A	B	I ₁	I ₂	m	n	s ₁	S ₂
S 180 LRG – B 5 SO	270	262	284	–	310	480	392	–	88	1,5	5	130	84	M 10	M 6
S 225 MRG 1 – B 5 SO	340	334	355	343	536	524	415	72,5	48,5	–	6	148	148	M 12	M 8

Formschönes, rippengekühltes Statorgehäuse der Bauform B 3 mit 8 Anschraubnocken beidseitig oder nur A- bzw. B-seitig. In den Statorgehäusen können vernietete Statorpakete aufgenommen werden.

**Abmessungen – Statorgehäuse
Bauform B 3 mit 8 Nocken**

Die angegebenen Maße sind Fertigmaße.
Änderungen vorbehalten.



315 S + M - B 3

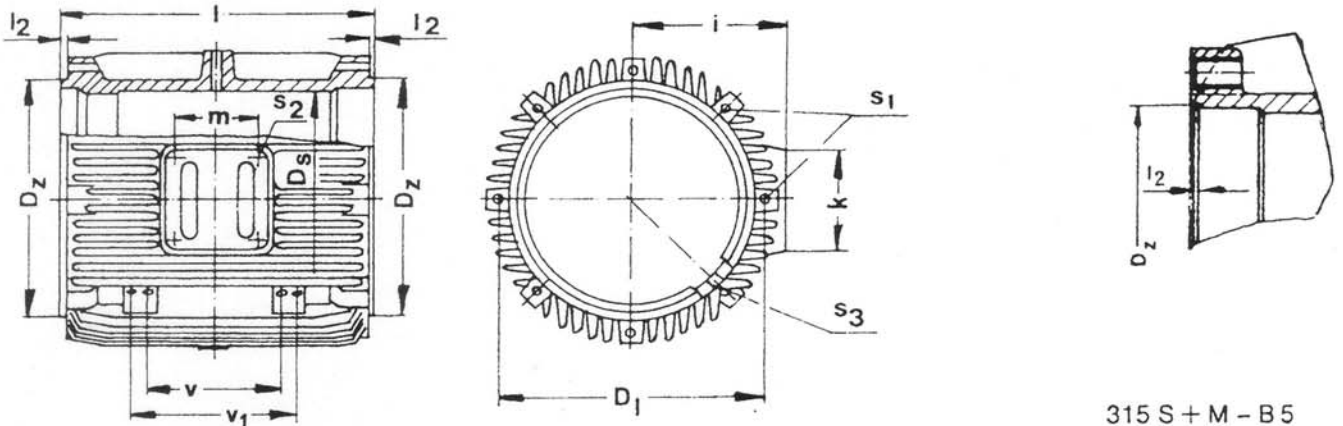
Bestellbeispiel: S 225 SRG - B 3 - 8 N

Bezeichnung	Abmessungen																
	h	a	b	s	D _s	D _z	D ₁	l	l ₂	e	f	c	i	k	m	s ₁	s ₂
112 M - 8 N	112	140	190	12 x 24	170	177	195	215	4	175	235	14	112	85	73	M 8	M 4
132 S - 1 - 8 N	132	140	216	12 x 22	200	208	230	220	4	180	260	16	132	119	104	M 8	M 6
132 M - 1 - 8 N	132	178	216	12 x 22	200	208	230	258	4	218	260	16	132	119	104	M 8	M 6
160 M - 1 - 8 N	160	210	254	14 x 24	240	250	275	300	4	260	318	22	152	119	104	M 10	M 6
160 L - 1 - 8 N	160	254	254	14 x 24	240	250	275	344	4	304	318	22	152	119	104	M 10	M 6
180 M - 1 - 8 N	180	241	279	15 x 25	270	284	310	354	5	291	360	24	172	119	104	M 10	M 6
180 L - 1 - 8 N	180	279	279	15 x 25	270	284	310	392	5	329	360	24	172	119	104	M 10	M 6
200 L - 1 - 8 N	200	305	318	18 x 33	300	315	345	410	5	365	394	26	192	170	148	M 12	M 8
225 S - 1 - 8 N	225	286	356	18 x 33	340	355	382	390	6	346	436	30	212	170	148	M 12	M 8
225 M - 1 - 8 N	225	311	356	18 x 33	340	355	382	415	6	371	436	30	212	170	148	M 12	M 8
250 M - 1 - 8 N	250	349	406	22 x 40	375	390	430	450	6	410	485	35	240	170	148	M 16	M 8
280 S - 1 - 8 N	280	368	457	23 x 40	420	440	480	521	6	439	536	38	270	205	183	M 20	M 6
280 M - 1 - 8 N	280	419	457	23 x 40	420	440	480	572	6	490	536	38	270	205	183	M 20	M 6
315 S - 8 N	315	406	508	28 x 45	500	505	550	589	7	499	620	46	310	240	206	M 20	M 8
315 M - 8 N	315	457	508	28 x 45	500	505	550	640	7	550	620	46	310	240	206	M 20	M 8

Formschönes, rippengekühltes Statorgehäuse der Bauform B 5 mit 8 Anschraubnocken beidseitig oder nur A- bzw. nur B- seitig. In den Statorgehäusen können vernietete Statorpakete aufgenommen werden.

**Abmessungen – Statorgehäuse
Bauform B 5 mit 8 Nocken**

Die angegebenen Maße sind Fertigmaße.
Änderungen vorbehalten.

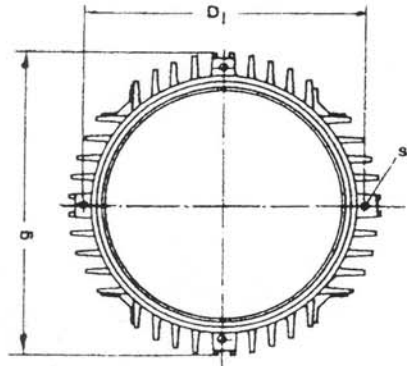
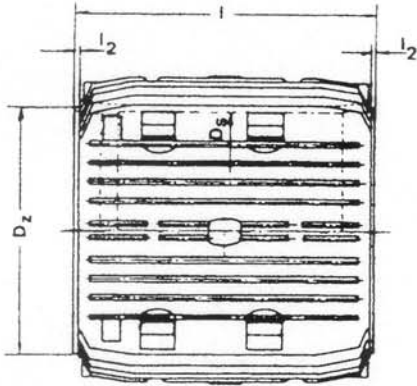


315 S + M - B 5
355 S + L - B 5

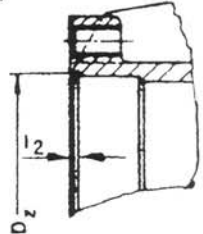
Bestellbeispiel: S 280 M - 1 - B 5 - 8 N B - seitig

Bezeichnung	Abmessungen												
	D _s	D _z	D ₁	l	l ₂	□K	□m	i	v	v ₁	s ₁	s ₂	s ₃
112 M - 8 N	170	177	195	215	4	85	73	112	76	-	M 8	M 4	M 8
132 S - 1 - 8 N	200	208	230	220	4	119	104	132	76	-	M 8	M 6	M 10
132 M - 1 - 8 N	200	208	230	258	4	119	104	132	114	-	M 8	M 6	M 10
160 M - 1 - 8 N	240	250	275	300	4	119	104	152	116	-	M 10	M 6	M 12
160 L - 1 - 8 N	240	250	275	344	4	119	104	152	160	-	M 10	M 6	M 12
180 M - 1 - 8 N	270	284	310	354	5	119	104	172	137	-	M 10	M 6	M 12
180 L - 1 - 8 N	270	284	310	392	5	119	104	172	175	-	M 10	M 6	M 12
200 L - 1 - 8 N	300	315	345	410	5	170	148	192	160	-	M 12	M 8	M 12
225 S - 1 - 8 N	340	355	382	390	6	170	148	212	150	-	M 12	M 8	M 16
225 M - 1 - 8 N	340	355	382	415	6	170	148	212	175	-	M 12	M 8	M 16
250 M - 1 - 8 N	375	390	430	450	6	170	148	240	200	-	M 16	M 8	M 20
280 S - 1 - 8 N	420	440	480	521	6	205	183	270	209	-	M 20	M 6	M 20
280 M - 1 - 8 N	420	440	480	572	6	205	183	270	260	-	M 20	M 6	M 20
315 S - 8 N	500	505	550	589	7	240	206	310	244	-	M 20	M 8	M 20
315 M - 8 N	500	505	550	640	7	240	206	310	295	-	M 20	M 8	M 20
355 S - 8 N	580	585	610	750	7	305	274	375	440	560	M 16	M 10	M 20
355 L - 8 N	580	585	610	880	7	305	274	375	570	690	M 16	M 10	M 20

**Abmessungen – Statorgehäuse
Bauform B 5 ohne Klemmkasten**



Die angegebenen Maße sind Fertigmaße.
Änderungen vorbehalten.

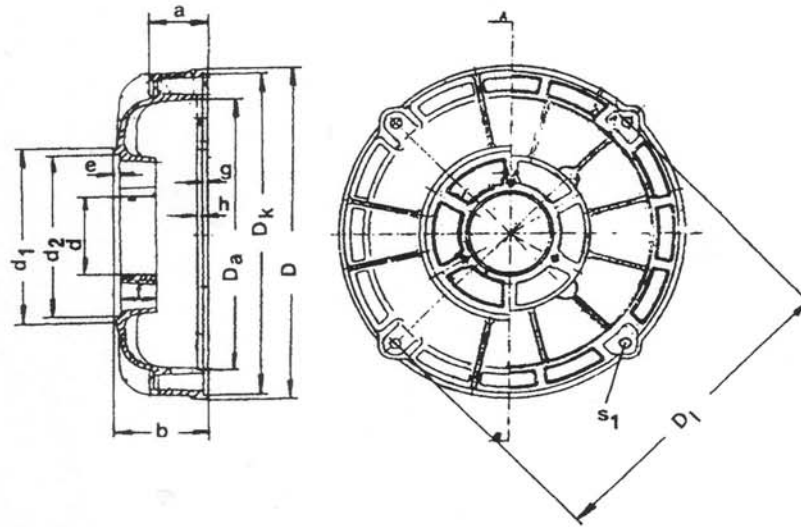


315 S + M - B 5

Bestellbeispiel: S 132 SRG - 1 (ohne Klemmkasten)

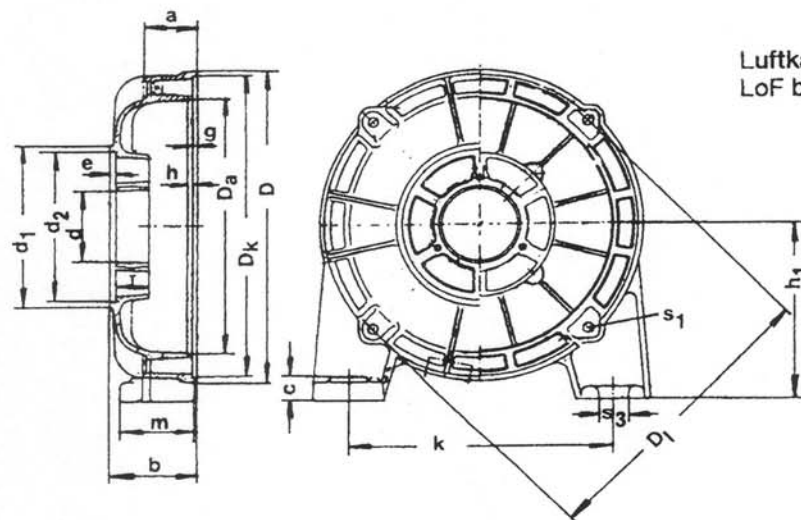
Bezeichnung	Abmessungen							
	D _s	D _z	D ₁	g	l	l ₂	s ₁	
112 M	170	177	195	218	215	4	M 8	
132 S - 1	200	208	230	258	220	4	M 8	
132 M - 1	200	208	230	258	258	4	M 8	
180 M - 1	270	284	310	348	354	5	M 10	
180 L - 1	270	284	310	348	392	5	M 10	
200 L - 1	300	315	345	386	410	5	M 12	
315 S	500	505	550	612	589	7	M 20	
315 M	500	505	550	612	640	7	M 20	

Abmessungen – Lagerschilde



LoF 46 - g/o

Bezeichnung	Abmessungen													
	D	Da	Dk	D1	d	d1	d2	a	b	e	f	g	h	s1
LoF 46 - g	268	220	260	250	62	140	130	45	74	5	29	1	8	8,3
LoF 46 - o	268	220	260	250	62	140	130	45	74	5	29	1	8	8,3



Luftkanäle: Ausführungen wie bei
LoF beschrieben.

LF 46 g/o und LF 46 g/o/CET

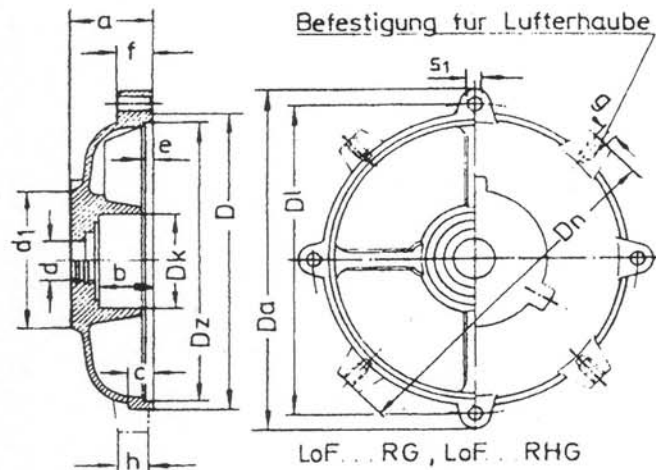
Bezeichnung	Abmessungen																		
	D	Da	Dk	D1	d	d1	d2	a	b	c	e	f	g	h	h1	k	m	s1	s3
LF 46 - g	268	220	260	250	62	140	130	45	74	18	5	29	4	8	150	220	63	8,3	40 x 13
LF 46 - o	268	220	260	250	62	140	130	45	74	18	5	29	4	8	150	220	63	8,3	40 x 13
LF 46 - g/CET	268	220	260	250	80	140	35	45	80	18	11	37	4	8	150	220	63	8,3	40 x 13
LF 46 - o/CET	268	220	260	250	80	140	35	45	80	18	11	37	4	8	150	220	63	8,3	40 x 13

Abmessungen – Lagerschilde

Lagerschilde, vorn LoF ... RG
Bauform B 3

Lagerschilde, hinten LoF ... RHG
Bauform B 3 / B 5 / B 14

An den hinteren Lagerschilden
(Baugr. 71 – 112) LoF ... RHG befinden
sich, zur Befestigung der Lüfterhaube,
zusätzlich 4 Stütznocken.
Die angegebenen Maße sind Fertigmaße.
Änderungen vorbehalten.



Bestellbeispiel: LoF 71 RHG – 15

Bezeichnung	Abmessungen															
	D	Da	Dk	DI	Dz	d	d ₁	a	b	c	e	f	s ₁	h	D _n	g
LoF 71 RG – 15	116	135	35	124	111	15,3	54	31,5	22	10	4,5	13	5,5	–	–	–
LoF 71 RHG – 15	116	135	35	124	111	15,3	54	31,5	22	10	4,5	13	5,5	12	136	M 5
LoF 80 RG – 20	131	151	47	140	125	20,3	57	31	22	10	3	13	5,5	–	–	–
LoF 80 RHG – 20	131	151	47	140	125	20,3	57	31	22	10	3	13	5,5	12	154	M 5
LoF 90 RG – 25	146	171	52	158	140	25,3	72	34	26,5	10	4,5	14	6,8	–	–	–
LoF 90 RHG – 25	146	171	52	158	140	25,3	72	34	26,5	10	4,5	14	6,8	12	174	M 5
LoF 100 RG – 30	162	189	62	176	156	30,3	85	40	32	10	4,5	14	6,8	–	–	–
LoF 100 RHG – 30	162	189	62	176	156	30,3	85	40	32	10	4,5	14	6,8	14	192	M 5
LoF 112 RG – 30	184	214	72	195	177	30,3	95	42	33	12	4,5	14	8,8	–	–	–
LoF 112 RHG – 30	184	214	72	195	177	30,3	95	42	33	12	4,5	14	8,8	14	216	M 5
LoF 132 RG 1 – 40	215	255	90	230	208	40,3	113	49	40	12	5	19	8,8	17	255	–
LoF 132 RHG 1 – 40	215	255	90	230	208	40,3	113	49	40	12	5	19	8,8	17	255	M 5
LoF 160 RG 1 – 45 – 100	258	307	100	275	250	45,3	140	61,5	49,5	13	5	18	11	16	307	–
LoF 160 RG 1 – 45 – 110	258	307	110	275	250	45,3	140	61,5	49,5	13	5	18	11	16	307	–
LoF 160 RHG 1 – 45 – 100	258	307	100	275	250	45,3	140	61,5	49,5	13	5	18	11	16	307	M 6
LoF 160 RHG 1 – 45 – 110	258	307	110	275	250	45,3	140	61,5	49,5	13	5	18	11	16	307	M 6
LoF 180 RG 1 – 50	294	345	110	310	284	50,6	142	64	52	14	6	20	11,5	18	345	–
LoF 180 RHG 1 – 50	294	345	110	310	284	50,6	142	64	52	14	6	20	11,5	18	345	M 6

Abmessungen – Lagerschilde

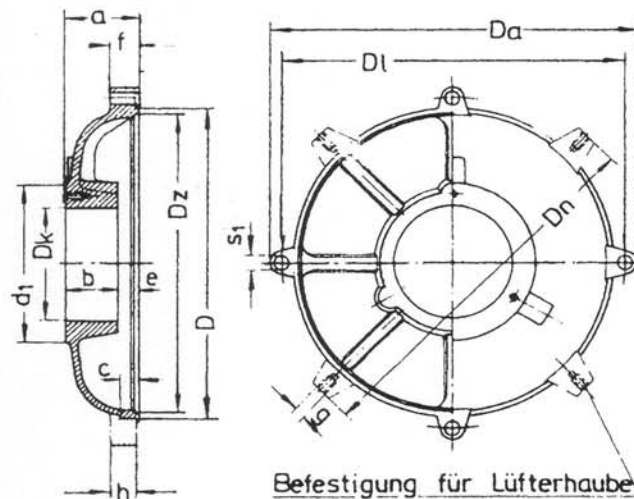
Lagerschilde, vorn LoF ... RG
Bauform B 3

Lagerschilde, hinten LoF ... RHG
Bauform B 3 / B 5 / B 14

* Die Lagerschilde LoF 71 RG – RHG und LoF 80 RG – RHG sind in Normalausführung mit angegossenem Lagerabschlußdeckel, durch mechanische Bearbeitung kann auch die Ausführung ohne Lagerabschlußdeckel erreicht werden.

An den hinteren Lagerschilden LoF ... RHG befinden sich, zur Befestigung der Lüfterhaube, zusätzlich 4 Stützen.

Die angegebenen Maße sind Fertigmaße. Änderungen vorbehalten.



Befestigung für Lüfterhaube

LoF... RG , LoF... RHG
Werkstoff: Grauguß GG-20

LoF 90 RHG

Bezeichnung	Abmessungen															
	D	D _a	D _k	D ₁	D _z	d ₁	a	b	c	e	f		s ₁	h	D _n	g
* LoF 71 RG	116	135	35	124	111	54	31,5	27	10	4,5	12		5,5	-	-	-
* LoF 71 RHG	116	135	35	124	111	54	31,5	27	10	4,5	12		5,5	12	136	M 5
* LoF 80 RG	131	151	47	140	125	57	31	28	10	3	12		5,5	-	-	-
* LoF 80 RHG	131	151	47	140	125	57	31	28	10	3	12		5,5	11	154	M 5
LoF 90 RG	146	171	52	158	140	72	29,5	24,5	10	5	13		6,8	-	-	-
LoF 90 RHG	146	171	52	158	140	72	29,5	24,5	10	5	13		6,8	13	174	M 5
LoF 100 RG	162	189	62	176	156	85	35	26,5	10	8,5	13		6,8	-	-	-
LoF 100 RHG	162	189	62	176	156	85	35	26,5	10	8,5	13		6,8	13	192	M 5
LoF 112 RG	184	214	72	195	177	95	36	28	12	8	12		8,8	-	-	-
LoF 112 RHG	184	214	72	195	177	95	36	28	12	8	12		8,8	12	216	M 5

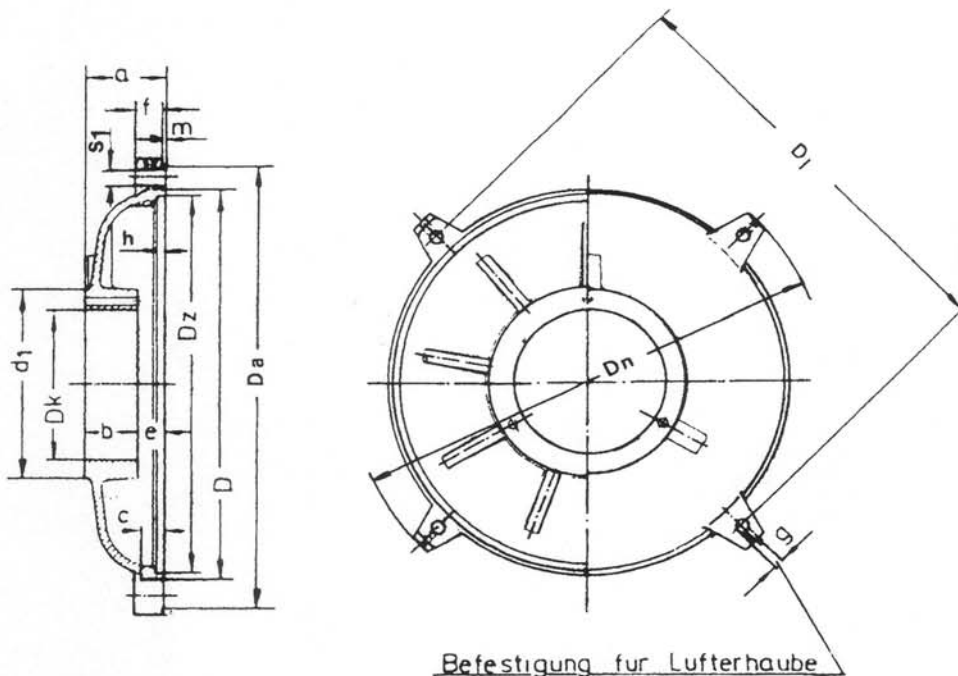
Abmessungen – Lagerschilde

Lagerschilde, vorn
LoF ... RG Bauform B 3

Lagerschilde, hinten
LoF ... RHG Bauform B 3 / B 5

Die Lagerschilde sind aus Grauguß
GG – 20.

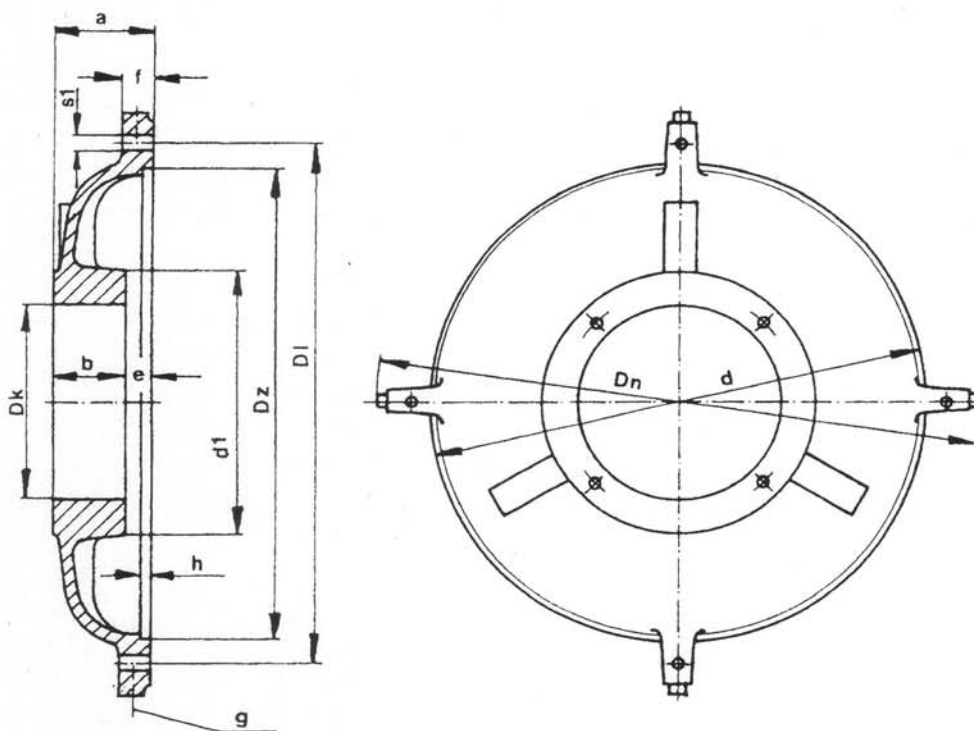
Die angegebenen Maße sind Fertigmaße.
Änderungen vorbehalten.



Bestellbeispiel: LoF 160 RG – 1

Bezeichnung	Abmessungen																
	D	Da	Dk	Dl	Dz	d1	a	b	c	e	f	m	s1	h	Dn	g	
LoF 132 RG – 1	215	248	90	230	208	113	40	29	12	11	17	2	8,8	5	–	–	
LoF 132 RHG – 1	215	248	90	230	208	113	40	29	12	11	17	2	8,8	5	255	M 5	
LoF 160 RG – 1 – 100	258	292	100	275	250	140	52,5	31	14	21,5	16	2	11	5	–	–	
LoF 160 RG – 1 – 110	258	292	110	275	250	140	52,5	33	14	19,5	16	2	11	5	–	–	
LoF 160 RHG – 1 – 100	258	292	100	275	250	140	52,5	31	14	21,5	16	2	11	5	307	M 6	
LoF 160 RHG – 1 – 110	258	292	110	275	250	140	52,5	33	14	19,5	16	2	11	5	307	M 6	
LoF 180 RG – 1	294	328	110	310	284	142	55	38	14	17	18	2	11,5	6	–	–	
LoF 180 RHG – 1	294	328	110	310	284	142	55	38	14	17	18	2	11,5	6	345	M 6	
LoF 200 RG – 1 – 130	326	371	130	345	315	175	63,5	47,5	14	16	20	2	13	6	–	–	
LoF 200 RG – 1 – 140	326	371	140	345	315	175	63,5	47,5	14	16	20	2	13	6	–	–	
LoF 200 RHG – 1 – 130	326	371	130	345	315	175	63,5	47,5	14	16	20	2	13	6	382	M 6	
LoF 200 RHG – 1 – 140	326	371	140	345	315	175	63,5	47,5	14	16	20	2	13	6	382	M 6	

Abmessungen – Lagerschilde



Bezeichnung	Abmessungen													
	D _k	D _l	D _n	D _z	a	b	d	d ₁	e	f	g	h	s ₁	
LoF 225 RG - 1 - 140	140	382	-	355	72	48	366	195	24	23	-	7	13	
LoF 225 RHG - 1 - 140	140	382	430	355	72	48	366	195	24	23	M 6	7	13	
LoF 225 RG - 1 - 150	150	382	-	355	72	48	366	195	24	23	-	7	13	
LoF 225 RHG - 1 - 150	150	382	430	355	72	48	366	195	24	23	M 6	7	13	
LoF 250 RG - 1 - 150	150	430	-	390	88	51,5	403	206	36,5	22	-	7	17	
LoF 250 RHG - 1 - 150	150	430	477	390	88	51,5	403	206	36,5	22	M 8	7	17	
LoF 250 RG - 1 - 160	160	430	-	390	88	51,5	403	206	36,5	22	-	7	17	
LoF 250 RHG - 1 - 160	160	430	477	390	88	51,5	403	206	36,5	22	M 8	7	17	
LoF 280 RG - 170	170	480	-	440	80	57	450	234	23	25	-	7	21	
LoF 280 RHG - 170	170	480	533	440	80	57	450	234	23	25	M 8	7	21	
LoF 280 RG - 180	180	480	-	440	80	57	450	234	23	25	-	7	21	
LoF 280 RHG - 180	180	480	533	440	80	57	450	234	23	25	M 8	7	21	
LoF 315 RG	190	550	-	505	90	61	515	240	29	25	-	-	21	
LoF 315 RHG	190	550	609	505	90	61	515	240	29	25	M 8	-	21	

Abmessungen – Lagerschilde

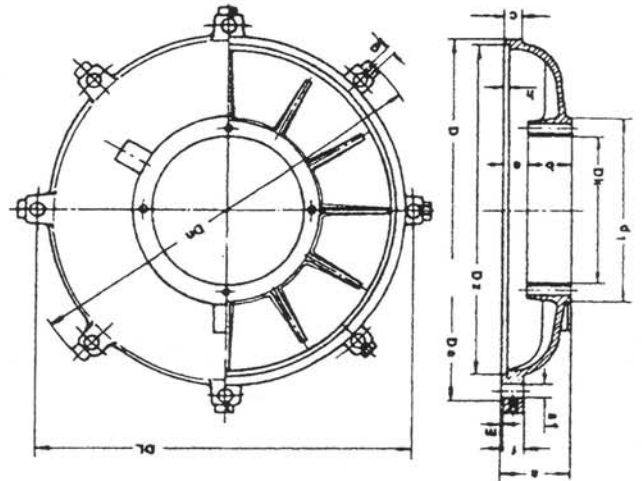
Lagerschilde, vorn

LoF ... RG Bauform B 3

Lagerschilde, hinten

LoF ... RHG Bauform B3 / B 5

mit 8 Anschraubnocken



* Rohmaß (Dk): \varnothing 124

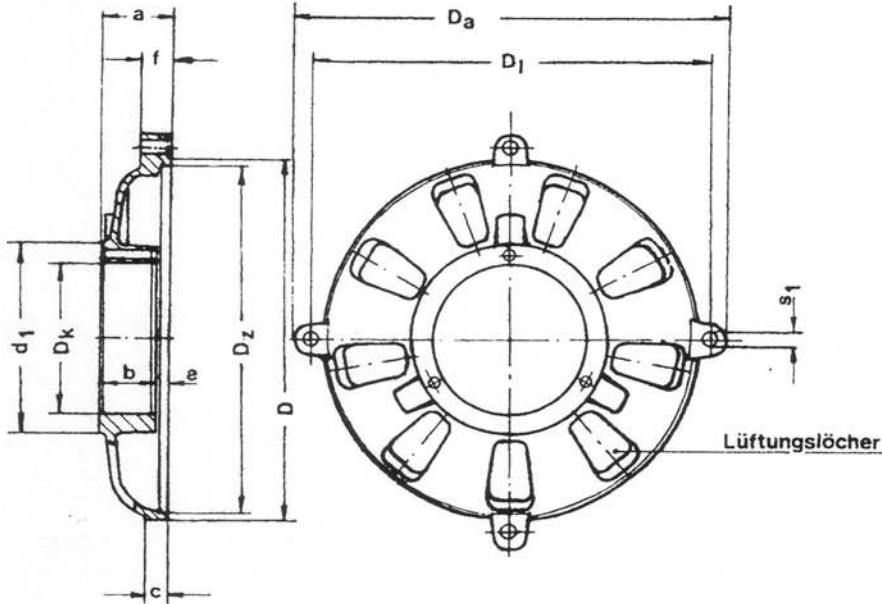
** Rohmaß (Dk): \varnothing 134

Bestellbeispiel: LoF 280 RG - 170 - 8 N

Bezeichnung	Abmessungen															
	D	D _a	D _k	D _L	D _Z	d ₁	a	b	c	e	f	m	s ₁	h	D _n	g
LoF 160 RG - 1 - 100 - 8 N	258	292	100	275	250	140	52,5	31	13	21,5	16	2	11	5	-	-
LoF 160 RHG - 1 - 100 - 8 N	258	292	100	275	250	140	52,5	31	13	21,5	16	2	11	5	307	M 6
LoF 180 RG - 1 - 110 - 8 N	294	328	110	310	284	142	55	38	14	17	18	2	11,5	6	-	-
LoF 180 RHG - 1 - 110 - 8 N	294	328	110	310	284	142	55	38	14	17	18	2	11,5	6	345	M 6
* LoF 200 RG - 1 - 140 - 8 N	326	371	140	345	315	175	63,5	47,5	18	16	20	2	13	6	-	-
* LoF 200 RHG - 1 - 140 - 8 N	326	371	140	345	315	175	63,5	47,5	18	16	20	2	13	6	382	M 6
** LoF 225 RG - 1 - 150 - 8 N	366	411	150	382	355	195	72	48	14	24	21	2	13	7	-	-
** LoF 225 RHG - 1 - 150 - 8 N	366	411	150	382	355	195	72	48	14	24	21	2	13	7	430	M 6
LoF 250 RG - 1 - 150 - 8 N	403	464	150	430	390	206	88	51,5	22	36,5	18	4	17	7	477	M 8
LoF 250 RG - 1 - 160 - 8 N	403	464	160	430	390	206	88	51,5	22	36,5	18	4	17	7	477	M 8
LoF 280 RG - 170 - 8 N	450	516	170	480	440	234	80	57	15	23	25	3	21	7	-	-
LoF 280 RHG - 170 - 8 N	450	516	170	480	440	234	80	57	15	23	25	3	21	7	533	M 8
LoF 280 RG - 180 - 8 N	450	516	180	480	440	234	80	57	15	23	25	3	21	7	-	-
LoF 280 RHG - 180 - 8 N	450	516	180	480	440	234	80	57	15	23	25	3	21	7	533	M 8
LoF 315 RG - 190 - 8 N	515	586	190	550	505	240	90	61	16	29	21	4	21	6	-	-
LoF 315 RHG - 190 - 8 N	515	586	190	550	505	240	90	61	16	29	21	4	21	6	609	M 8
LoF 355 RG - 200	615	650	200	610	585	312	92	72	25	20	30	5	17	6	-	-
LoF 355 RHG - 200	615	650	200	610	585	312	92	72	25	20	30	5	17	6	691,5	M 8
LoF 355 RG - 240	615	650	240	610	585	312	92	72	25	20	30	5	17	6	-	-
LoF 355 RHG - 240	615	650	240	610	585	312	92	72	25	20	30	5	17	6	691,5	M 8
LoF 400 RG - 225	718	762	225	725	690	333	96	76	27	20	32	5	17	6	-	-
LoF 400 RHG - 225	718	762	225	725	690	333	96	76	27	20	32	5	17	6	780	M 8
LoF 400 RG - 260	718	762	260	725	690	333	96	76	27	20	32	5	17	6	-	-
LoF 400 RHG - 260	718	762	260	725	690	333	96	76	27	20	32	5	17	6	780	M 8

**Abmessungen – Lagerschilde
mit Lüftungslöchern**

Lagerschilde, vorn
LoF ... RG Bauform B 3



Bestellbeispiel: LoF 225 RG - 140 - So

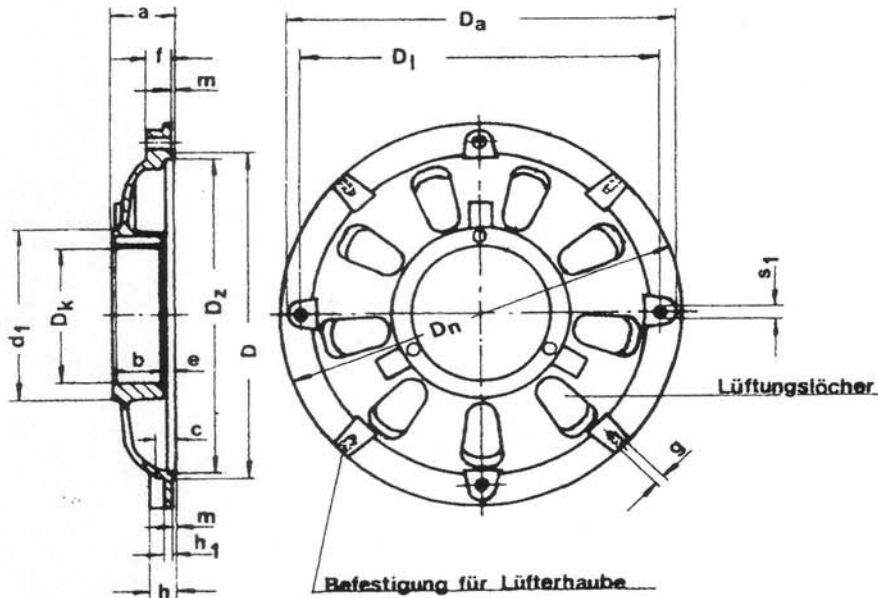
Bezeichnung	Abmessungen											
	D	Da	Dk	D1	Dz	d1	a	b	c	e	f	s1
LoF 132 RG - So	215	248	90	230	208	113	40	33	12	7	18	8,8
LoF 160 RG - So	258	298	100	275	250	125	52,5	35,5	14	17	18	10,8
LoF 225 RG - So	366	411	140	382	355	195	72	45	20	27	20	13
LoF 225 RG - So	366	411	150	382	355	195	72	45	20	27	20	13

Die Lagerschilde sind aus Grauguß
GG - 20.

Die angegebenen Maße sind Fertigmaße.
Änderungen vorbehalten.

Abmessungen – Lagerschilde mit Lüftungslöchern

Lagerschilde, hinten
LoF ... RHG Bauform B3 / B 5

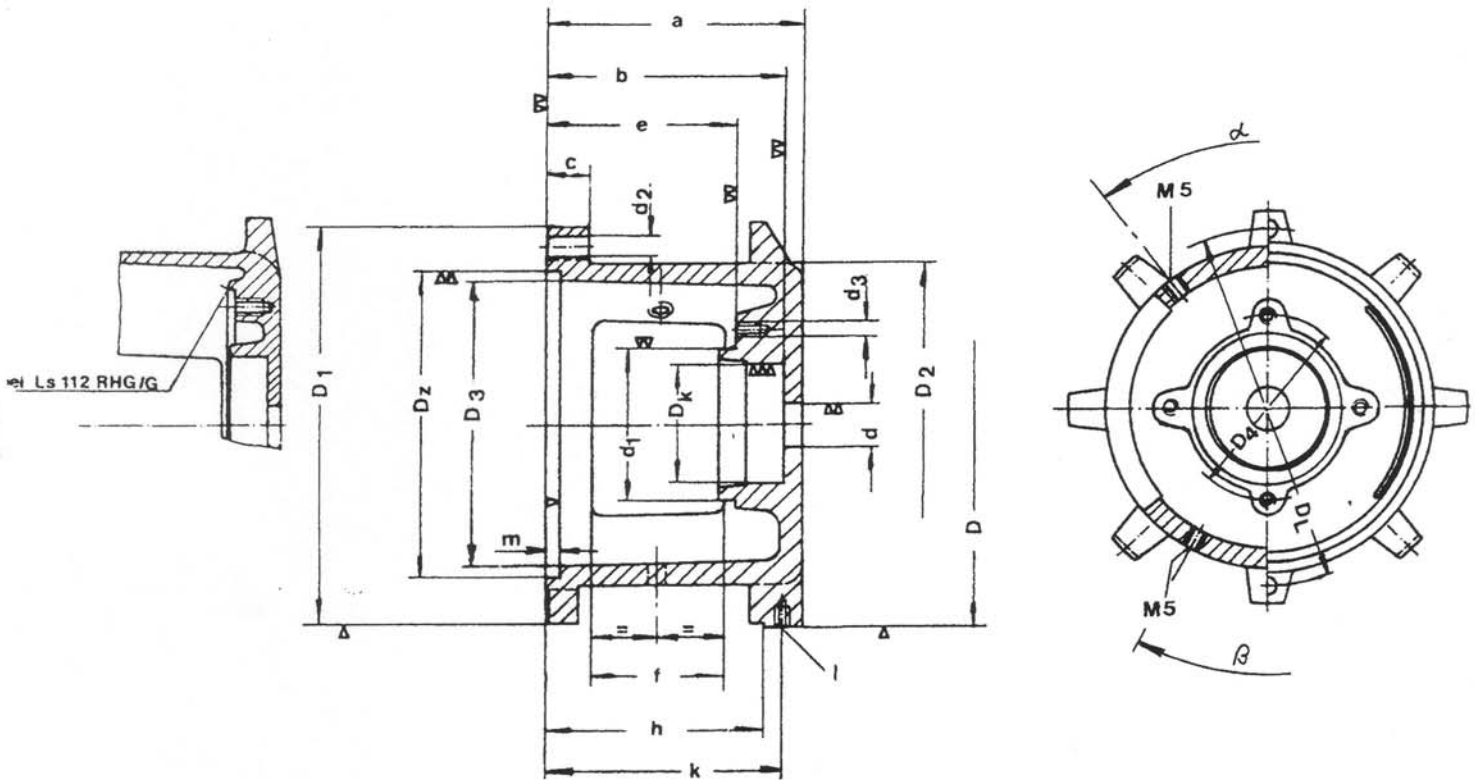


Bestellbeispiel: LoF 225 RHG - 140 - So

Bezeichnung	Abmessungen																
	D	Da	Dk	Di	Dz	di	a	b	c	e	f	m	s ₁	h	h ₁	D _n	g
LoF 132 RHG - So	215	248	90	230	208	113	40	33	12	7	17	1	8,8	14	4,5	255	M 5
LoF 160 RHG - So	258	298	100	275	250	125	52,5	35,5	14	17	17	1	10,8	14	5	307	M 6
LoF 225 RHG - So	366	411	140	382	355	195	72	45	20	27	20	2	13	18	6	430	M 6
LoF 225 RHG - So	366	411	150	382	355	195	72	45	20	27	20	2	13	18	6	430	M 6

Abmessungen – Lagerschilde

für Gleichstrommotoren



Bestellbeispiel: LS 80 RHG / G

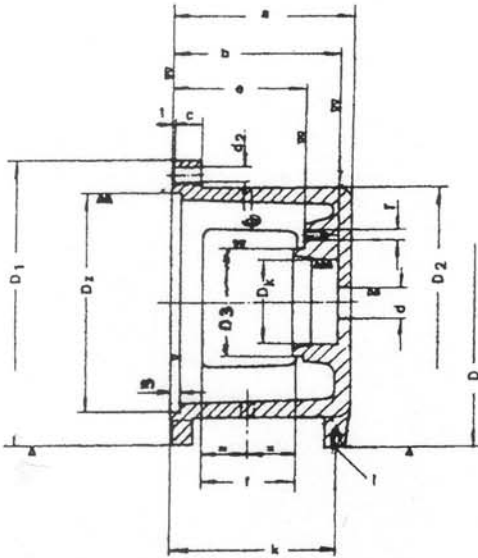
Bezeichnung	Abmessungen																						
	D	DL	DK	Dz	D1	D2	D3	D4	d	d1	d2	d3	a	b	c	e	f	h	k	l	m	α°	β°
LS 56 RHG / G	108	96	32	83	106	85	77	50	12,1	39	5,4	M3	66	61	10	50	35	56	61	M4	3,5	76	58
LS 63 RHG / G	121	108	35	93	118	98	88	58	15,1	44	5,4	M4	73	68	10	55	38	57	68	M4	3,5	76	60
LS 71 RHG / G	136	124	35	111	138	112	104	73	15,1	58	5,4	M5	77	72	12	62	36	-	67	M5	3,5	28	-
LS 80 RHG / G	154	140	47	125	156	128	118	85	20,1	70	5,4	M6	91	85	12	77	42	-	79	M5	3,5	28	-
LS 90 RHG / G	174	158	52	140	176	143	133	90	25,1	75	6,5	M6	106	97	14	86	54	-	93	M5	4,5	30	-
LS 112 RHG / G	216	195	72	177	218	178	168	120	30,1	140,1	9	M8	116	107	13	90	61	-	102	M5	4,5	30	-
LS 132 RHG / G	255	230	90	208	258	212	198	140	40,1	120	9	M6	131	123	17	110	70	-	122	M5	4,5	30	-

Abmessungen – Lagerschilde

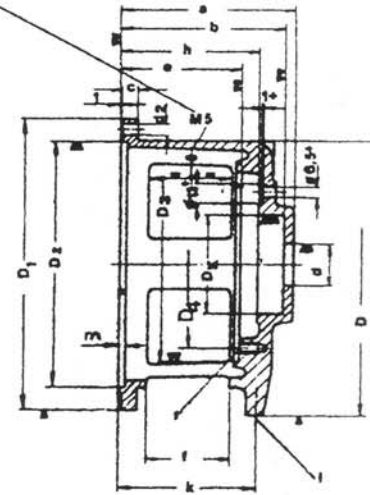
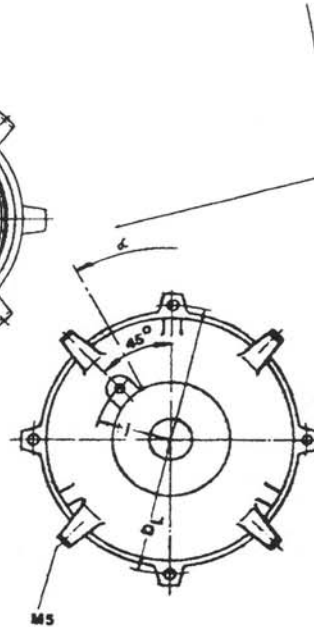
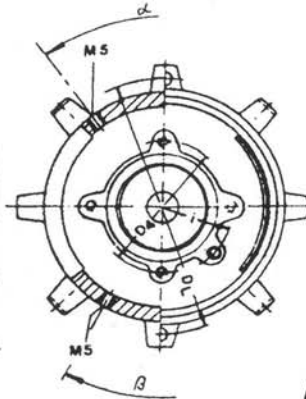
für Gleichstrom- und Schleifringläufermotoren

LS 225 RHG / G – S / 65

LS 112 / 132 RHG / G – S



LS 100 RHG / G – S



LS 225 RHG / G – S

ohne angegossenen Lagerabschlußdeckel

G – S: Gleichstrom- u. Schleifringläufermotor

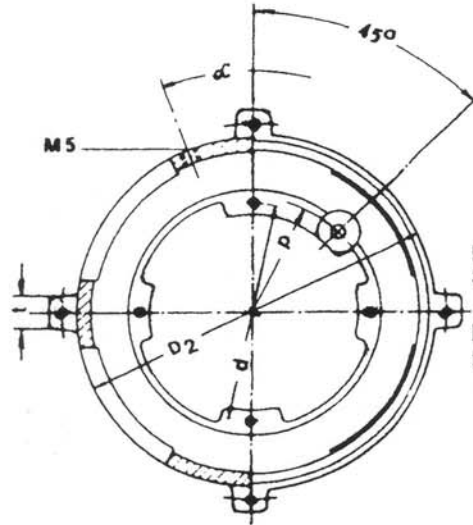
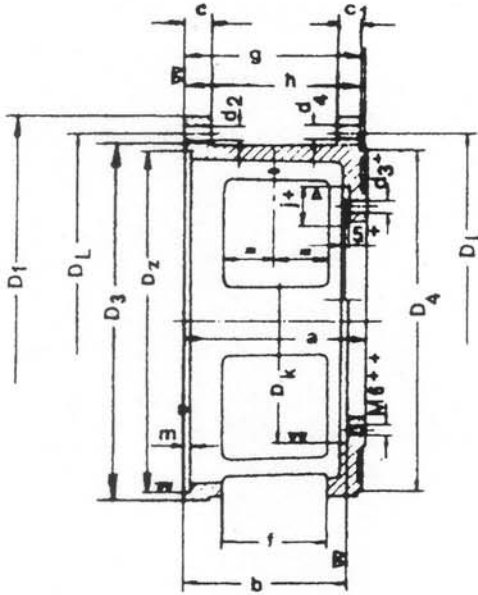
D_4 und Maße mit $^+$ nur bei Schleifringläufer-Ausführung
 D_3 , i , r und e entfällt bei Schleifringläufer-Ausführung

Bestellbeispiel: LS 100 RHG / G – S

Bezeichnung	Abmessungen																					
	D	D_L	D_K	D_Z	D_1	D_2	D_3	D_4	d	d_2	a	b	c	e	f	h	i	k	l	r	α°	m
LS 100 RHG / G – S	192	176	62	156	194	162	78	95	30,1	6,5	110	104	14	91	56	-	52	98	M 5	M 6	30	4,5
LS 112 RHG / G – S	216	195	72	177	218	178	140,1	120	30,1	9	128	122	13	90	61	102	52	102	M 5	M 8	30	4,5
LS 132 RHG / G – S	255	230	90	208	258	212	120	140	40,1	9	152	144	17	110	70	-	68	122	M 5	M 6	30	4,5
LS 225 RHG / G – S	430	382	140	355	433	358	173	198	-	13	189	-	23	159	80	-	117	152	M 6	M 6	54	7
LS 225 RHG / G – S / 65	430	382	140	355	433	358	173	198	65,3	13	202	185	23	159	80	-	117	152	M 6	M 6	54	7
LS 355 RHG / G – S / 1	6915	610	240	585	695	574	310	350	-	17	350	-	30	300	190	-	205	280	M 8	M 10	30	6
LS 355 RHG / G – S / 2	6915	610	200	585	695	574	310	350	-	17	350	-	30	300	190	-	205	280	M 8	M 10	30	6

Abmessungen – Zwischenringe

Bauform für Gleichstrom- bzw. Schleifringläufermotoren

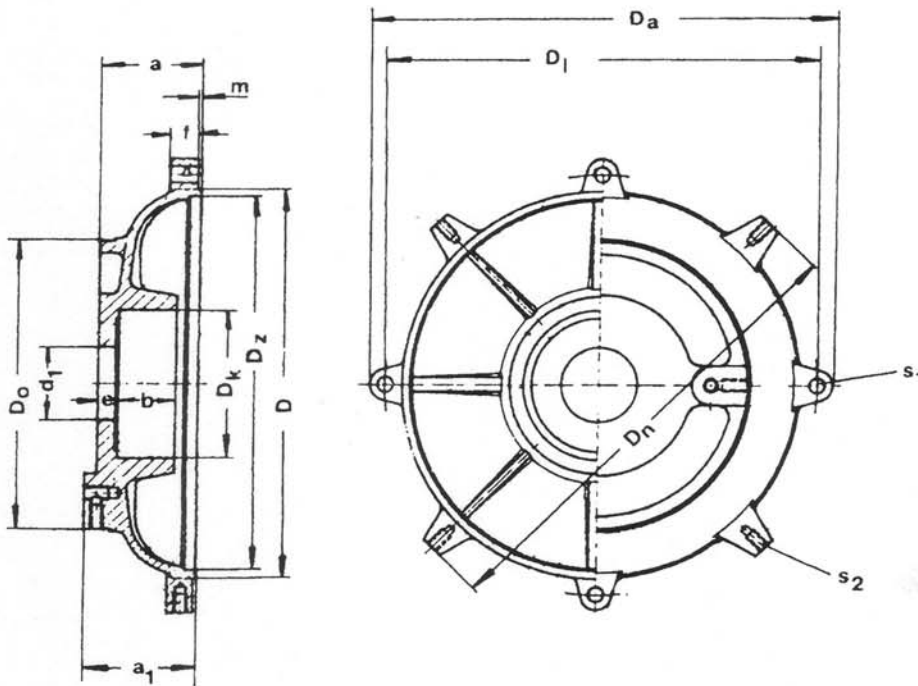


p und Maße mit + nur bei Schleifringläufer-Ausführung.
D_k, b, d und Maß mit ++ entfällt bei Schleifringläufer-Ausführung.

Bestellbeispiel: ZR 180 RG / G - S

Bezeichnung	Abmessung																							
	D _L	D _K	D _Z	D ₁	D ₂	D ₃	D ₄	d	d ₂	d ₃	d ₄	a	b	c	c ₁	f	g	h	j	m	p	t	α°	
ZR 160 RG / G - S	275	180,1	250	292	256	260	250	160	11	9	M 10	130	117	18	16	75	128	124	30	5	84	24	30	
ZR 180 RG / G - S	310	223,1	284	328	288	294	284	198	11	9	M 10	145	118	18	18	81	145	140	30	6	92,5	25	56	
ZR 200 RG / G - S	345	223,1	315	371	322	326	315	198	13	17	M 12	169	156	22	22	95	169	164	40	6	110	27	56	

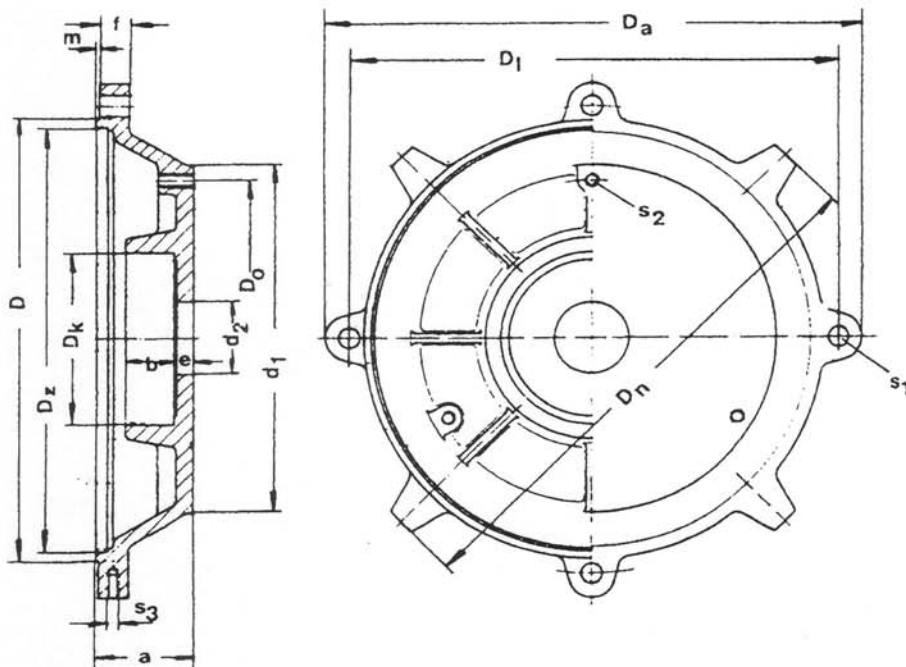
Abmessungen – Lagerschilde



Bezeichnung	Abmessungen															
	D	D _a	D _k	D _l	D _n	D _o	D _z	a	a ₁	b	e	f	m	d ₁	s ₁	s ₂
LoF 100 RGE	162	189	62	176	192	120	156	40	45	23,5	8	13	1	30,3	M 5	6,5

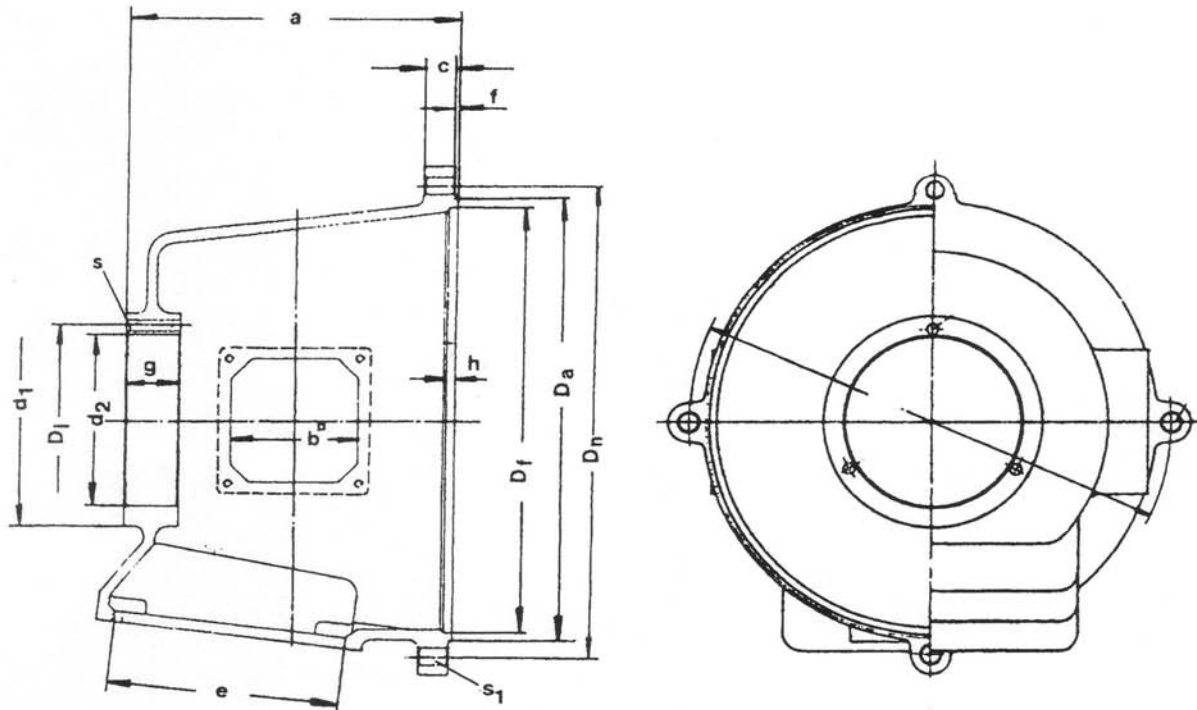
Abmessungen – Lagerschilde

Lagerschilde, LoF ... RHG



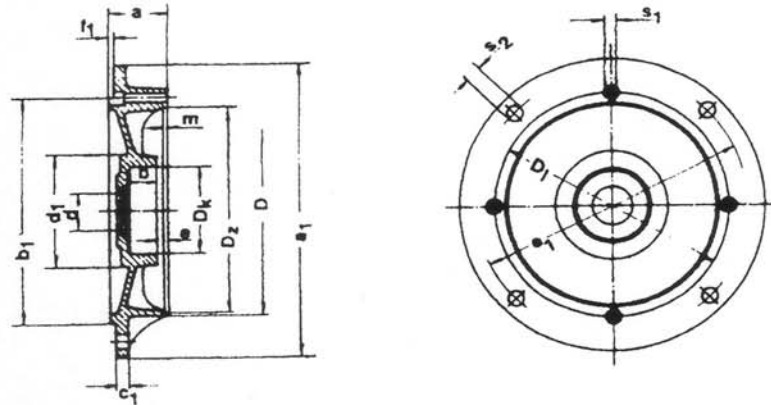
Bezeichnung	Abmessungen																
	D	Da	Dk	D1	Dn	Do	Dz	a	b	e	f	m	d1	d2	s1	s2	s3
LoF 100 RHG – B / A	162	190	62	176	192	132	156	29	17	9	13	1	145	303	7	M 6	M 5
LoF 100 RHG – B / B	162	190	62	176	192	112	156	29	17	9	13	1	145	303	7	M 6	M 5
LoF 112 RHG – B	184	214	72	195	216	132	177	40	20	8	12	1	145	303	8,8	M 6	M 5

Abmessungen – Lagerschilde



Bezeichnung	Abmessungen															
	D_a	D_f	D_l	D_n	d_1	d_2	a	b	c	e	f	g	h	s	s_1	
LF 160 RS	258	250	110	275	125	100	185	73	17	130 x 148	1	31	5	6,6	10,8	

Abmessungen – Flanschlagerschilde Bauform B 5



LFL ... RG - B 5
Werkstoff: Grauguß GG - 20

Bestellbeispiel: LFL 71 RG - B 5 - 15

Bezeichnung	Abmessungen																
	a ₁	b ₁	e ₁	c ₁	f ₁	D	D _k	D ₁	D ₂	d	d ₁	a	b	e	m	s ₁	s ₂
LFL 71 RG - B 5 - 15	160	110	130	10,3	3,5	116	35	124	111	15,3	57	38	17,5	4,5	3,5	5,8	9,5
LFL 80 RG - B 5 - 20	200	130	165	10	3,5	131	47	140	125	20,3	69	37,5	19	3	3,5	5,8	11,5
LFL 90 RG - B 5 - 25 / A 200	200	130	165	11	3,5	146	52	158	140	25,3	72	41,5	21,5	5	4,5	7	11,5
LFL 100 RG - B 5 - 30 / A 250	250	180	215	14	4	162	62	176	156	30,3	85	48	23,5	8,5	4,5	7	14
LFL 112 RG - B 5 - 30 / A 250	250	180	215	14	4	184	72	195	177	30,3	95	50,5	25	8	4,5	9,5	14
LFL 132 RG 1 - B 5 - 40 / A 300	300	230	265	12	4	215	90	230	208	40,3	113	57	26	11	5	9	13
LFL 160 RG 1 - B 5 - 45 - 100 / A 350	350	250	300	13	5	258	100	275	250	45,3	140	72	28	21,5	5	11	18
LFL 160 RG 1 - B 5 - 45 - 110 / A 350	350	250	300	13	5	258	110	275	250	45,3	140	72	30	19,5	5	11	18
LFL 180 RG 1 - B 5 - 50	350	250	310	13	5	294	110	300	284	50,6	140	74,5	35	17	6	11,5	17

CNC

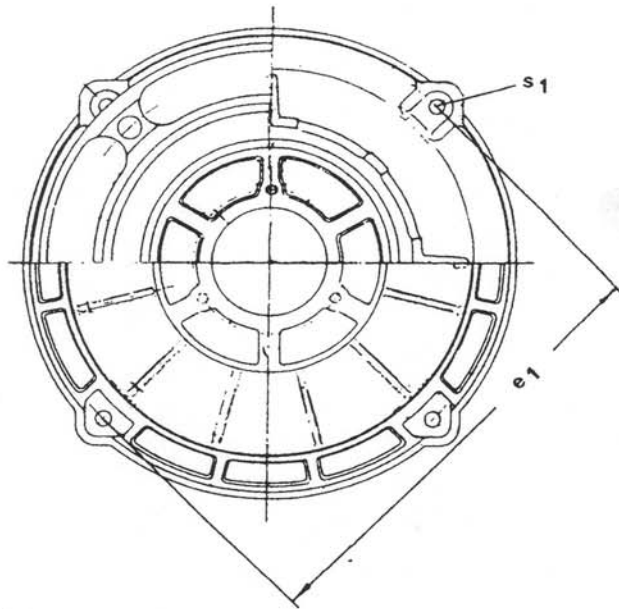
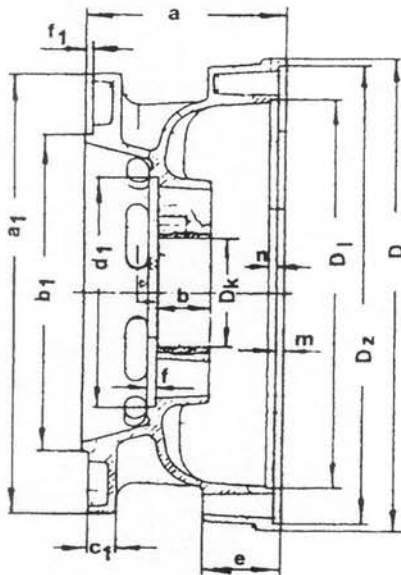
Zentrum FM

NORM-MOTORENTEILE

für Drehstrom-Normmotore
nach DIN 42 673/77
Anbaumaße nach IEC

Flanschlagerschilde in Grauguß-
ausführung GG-20.
LoF 46-g mit geschlossenen Luftkanälen
für Maschinen mit Oberflächen- und
Innenkühlung, sowie Durchzug- und
Außenkühlung.
LoF 46-o mit offenen Luftkanälen für
Maschinen mit Mantel- und Oberflächen-
kühlung.

Abmessungen – Flanschlagerschilde

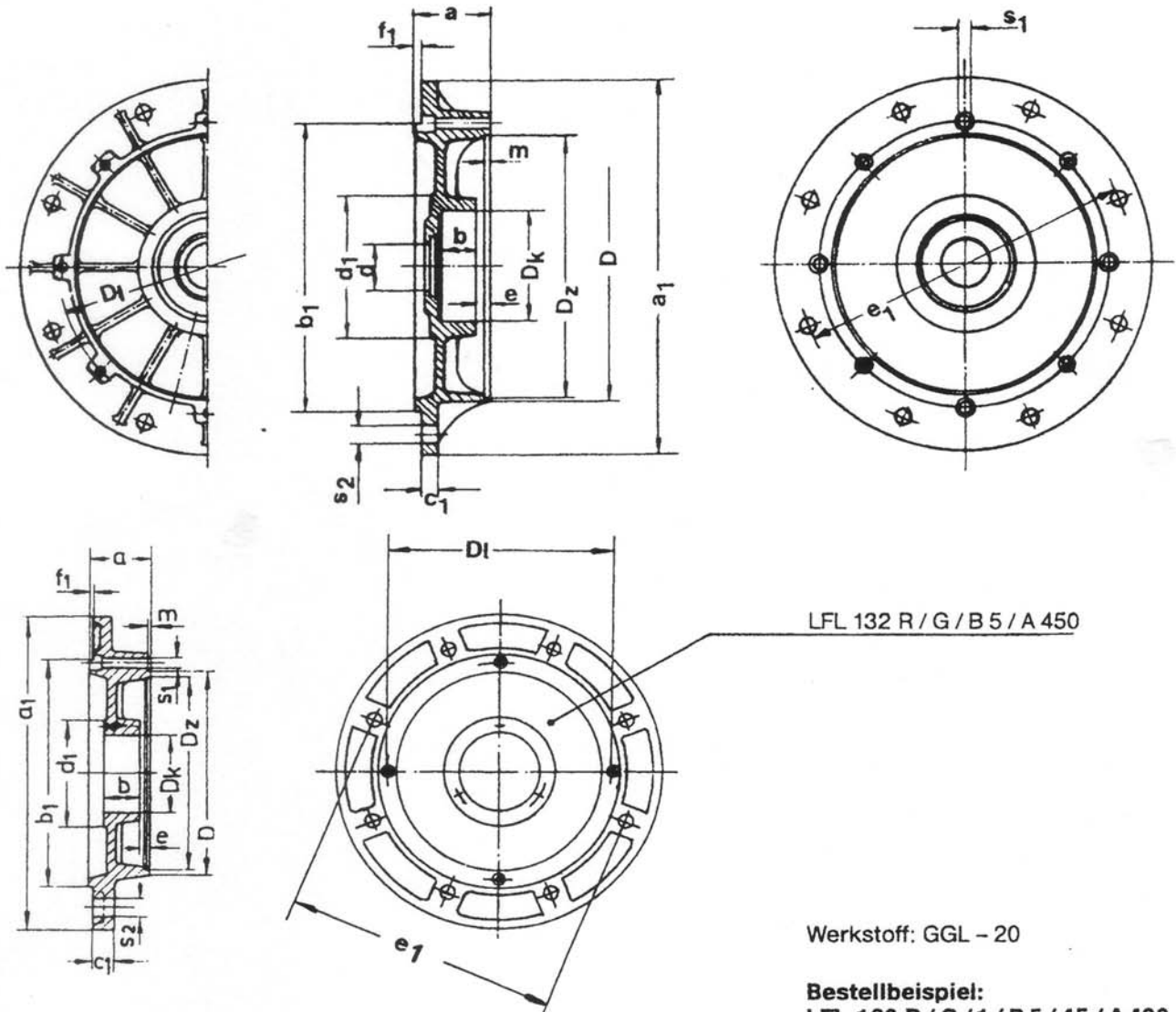


LFL 46-g/o

Bezeichnung	Abmessungen																
	a ₁	b ₁	e ₁	c ₁	f ₁	D	D _k	D ₁	D _z	d ₁	a	b	e	m	n	f	s ₁
LFL 46-g	250	180	250	16	4	268	62	220	260	130	110	29	42	4	4	5	8,5
LFL 46-o	250	180	250	16	4	268	62	220	260	130	110	29	42	4	4	5	8,5

Die angegebenen Maße sind Fertigmaße.
Änderungen vorbehalten.

Abmessungen – Flanschlagerschilde Bauform B 5



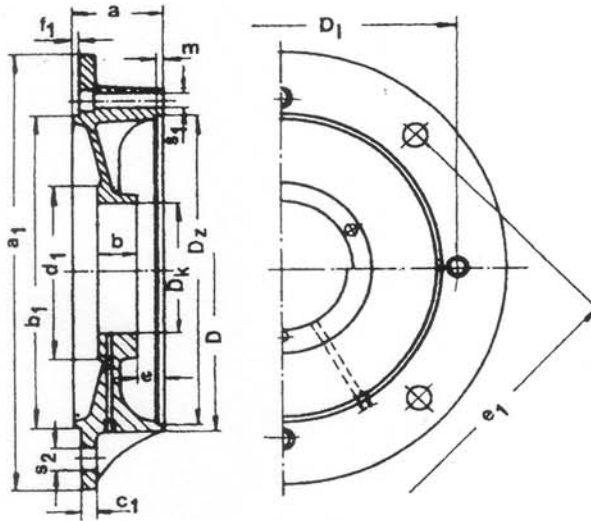
LFL 132 R/G/B 5/A 450

Werkstoff: GGL - 20

Bestellbeispiel:
LFL 160 R/G/1/B 5/45/A 400

Bezeichnung	Abmessungen																
	a_1	b_1	e_1	c_1	f_1	D	D_k	D_l	D_z	d_1	a	b	e	m	s_1	s_2	d
LFL 132 R/G/B 5/A 450	450	350	400	18	4	215	90	230	208	113	57	33	7	5	8,8	17	-
LFL 160 R/G/1/B 5/45/A 400	400	300	350	14	4	258	110	275	250	140	72	30	19,5	5	11	18	45,3
LFL 160 R/G/1/B 5/45/A 450	450	350	400	14	4	258	110	275	250	140	72	30	19,5	5	11	18	45,3

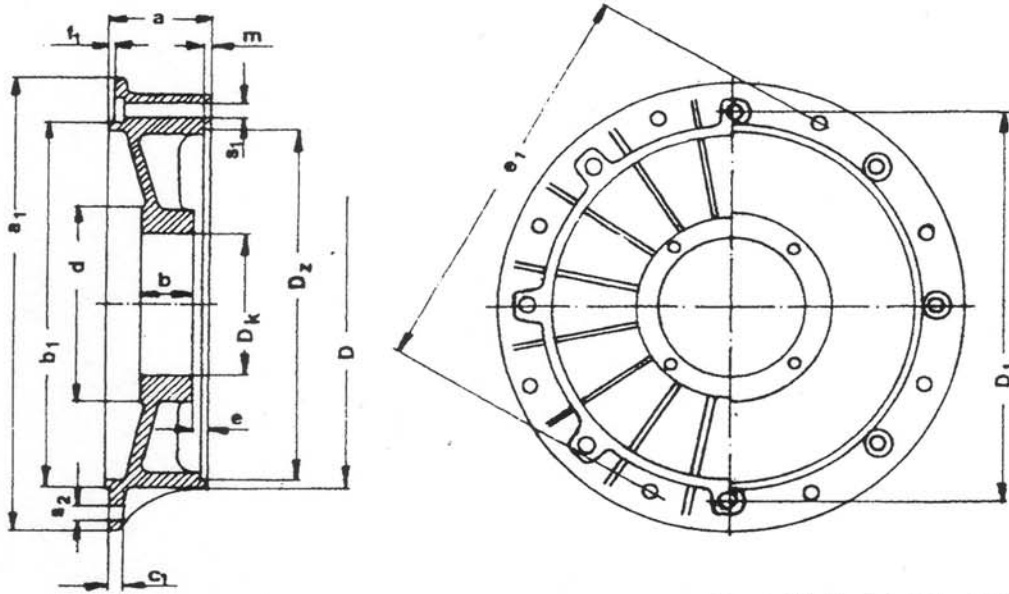
Abmessungen – Flanschlagerschilde Bauform B 5



Bestellbeispiel: LFL 225 RG – B 5

Bezeichnung	Abmessungen															
	a ₁	b ₁	e ₁	c ₁	f ₁	D	D _k	D ₁	D _z	d ₁	a	b	e	m	s ₁	s ₂
LFL 90 RG – B 5	200	130	165	12	3,5	146	52	158	140	72	41,5	24,5	5	4,5	7	11,5
LFL 100 RG – B 5	250	180	215	14	4	162	62	176	156	85	48	26,5	8,5	4,5	7	14
LFL 112 RG – B 5	250	180	215	14	4	184	72	195	177	95	50,5	28	8	4,5	9,5	14
LFL 132 RG – 1 – B 5 – 80	300	230	265	12	4	215	80	230	208	113	57	29	11	5	9	13
LFL 132 RG – 1 – B 5 – 90	300	230	265	12	4	215	90	230	208	113	57	29	11	5	9	13
LFL 160 RG – 1 – B 5 – 100	350	250	300	13	5	258	100	275	250	140	72	31	21,5	5	11	18
LFL 160 RG – 1 – B 5 – 110	350	250	300	13	5	258	110	275	250	140	72	33	19,5	5	11	18
LFL 180 RG – 1 – B 5	350	250	310	13	5	294	110	300	284	140	74,5	38	17	6	11,5	17
LFL 200 RG – 1 – B 5	400	300	350	15	5	326	140	345	315	175	90,5	47,5	16	6	13	17
LFL 200 RG – B 5 – 18"	457,2	355,6	406,4	15	5	326	140	345	315	175	90,5	47,5	16	6	13	17
LFL 225 RG – 1 – B 5 – 140	450	350	400	16	5	366	140	382	355	195	108	48	24	7	13	17
LFL 225 RG – 1 – B 5 – 150	450	350	400	16	5	366	150	382	355	195	108	48	24	7	13	17
LFL 250 R / G / 1 / B 5 / 150	550	450	500	18	5	400	150	430	390	202	128,5	51,5	36,5	7	17	17
LFL 250 R / G / 1 / B 5 / 160	550	450	500	18	5	400	160	430	390	202	128,5	51,5	36,5	7	17	17
LFL 280 RG – B 5 – 170	550	450	500	18	5	450	170	480	440	234	124,5	57	23	7	21	17
LFL 280 RG – B 5 – 180	550	450	500	18	5	450	180	480	440	234	124,5	57	23	7	21	17
LFL 315 RG – B 5	660	550	600	22	6	515	190	550	505	240	135	61	29	6	21	21

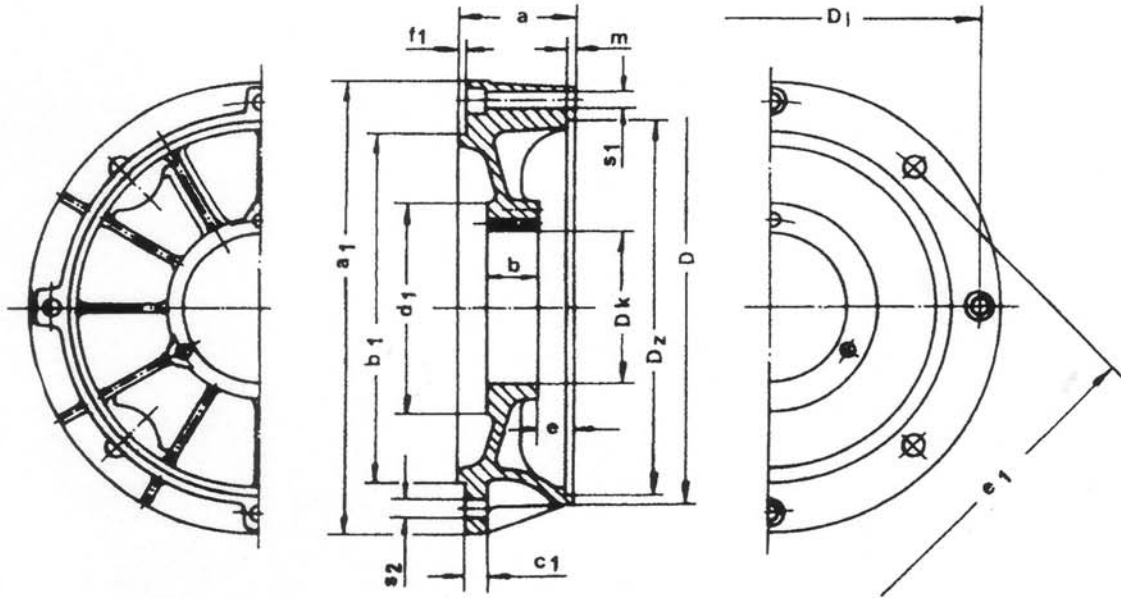
Abmessungen – Flanschlagerschilde Bauform B 5 mit 8 Anschraubnocken



Bestellbeispiel: LFL 280 RG – B 5 – 170 – 8 N

Bezeichnung	Abmessungen															
	a ₁	b ₁	e ₁	c ₁	f ₁	D	D _k	D ₁	D _z	d	a	b	e	m	s ₁	s ₂
LFL 160 RG – 1 – B 5 – 100 – 8 N	350	250	300	13	5	258	100	275	250	140	72	31	21,5	5	11	18
LFL 160 RG – 1 – B 5 – 110 – 8 N	350	250	300	13	5	258	110	275	250	140	72	33	19,5	5	11	18
LFL 200 R / G / 1 / B 5 / 8 N	400	300	350	15	5	326	140	345	315	175	90,5	47,5	16	6	13	17
LFL 225 RG – 1 – B 5 – 140 – 8 N	450	350	400	16	5	366	140	382	355	195	108	48	21	7	13	17
LFL 225 RG – 1 – B 5 – 150 – 8 N	450	350	400	16	5	366	150	382	355	195	108	48	21	7	13	17
LFL 250 RG – 1 – B 5 – 150 – 8 N	550	450	500	18	5	400	150	430	390	202	128,5	51,5	36,5	7	17	17
LFL 250 RG – 1 – B 5 – 160 – 8 N	550	450	500	18	5	400	160	430	390	202	128,5	51,5	36,5	7	17	17
LFL 280 RG – B 5 – 170 – 8 N	550	450	500	18	5	450	170	480	440	234	124,5	57	23	7	21	17
LFL 280 RG – B 5 – 180 – 8 N	550	450	500	18	5	450	180	480	440	234	124,5	57	23	7	21	17
LFL 315 RG – B 5 – 8 N	660	550	600	22	6	515	190	550	505	240	135	61	29	6	21	21
LFL 355 RG – B 5 – 200	800	680	740	25	6	615	200	610	585	300	142	72	20	6	17	21
LFL 355 RG – B 5 – 240	800	680	740	25	6	615	240	610	585	300	142	72	20	6	17	21
LFL 400 RG – B 5 – 225	1000	880	940	28	6	718	225	725	690	333	147	76	20	6	17	21
LFL 400 RG – B 5 – 260	1000	880	940	28	6	718	260	725	690	333	147	76	20	6	17	21

Abmessungen – Flanschlagerschilde Bauform B 5

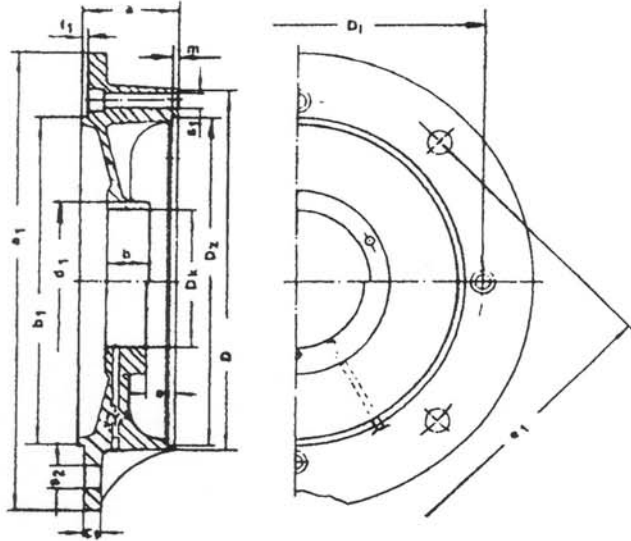


Bestellbeispiel: LFL 180 R / G / 1 / B 5

Bezeichnung	Abmessungen															
	a ₁	b ₁	e ₁	c ₁	f ₁	D	D _k	d ₁	D _z	d ₁	a	b	e	m	s ₁	s ₂
LFL 160 RG - 1 - B 5 / A 300	300	230	265	12	4	258	100	275	250	140	72	31	21,5	5	11	13
LFL 180 RG - 1 - B 5	350	250	300	13	5	294	110	310	284	140	74,5	38	17	6	11,5	17
LFL 180 RG - 1 - B 5 / A 400	400	300	350	13	5	294	110	310	284	140	74,5	38	17	6	11,5	17
LFL 200 RG - 1 - B 5 - A 400	400	300	350	15	5	326	140	345	315	175	90,5	47,5	16	6	13	17
LFL 200 RG - 1 - B 5 / A 350	350	250	300	15	5	326	140	345	315	175	90,5	47,5	16	6	13	17

Abmessungen – Flanschlagerverschilde

Bauform B 5 Sonderausführung mit verbreiteter Nabe



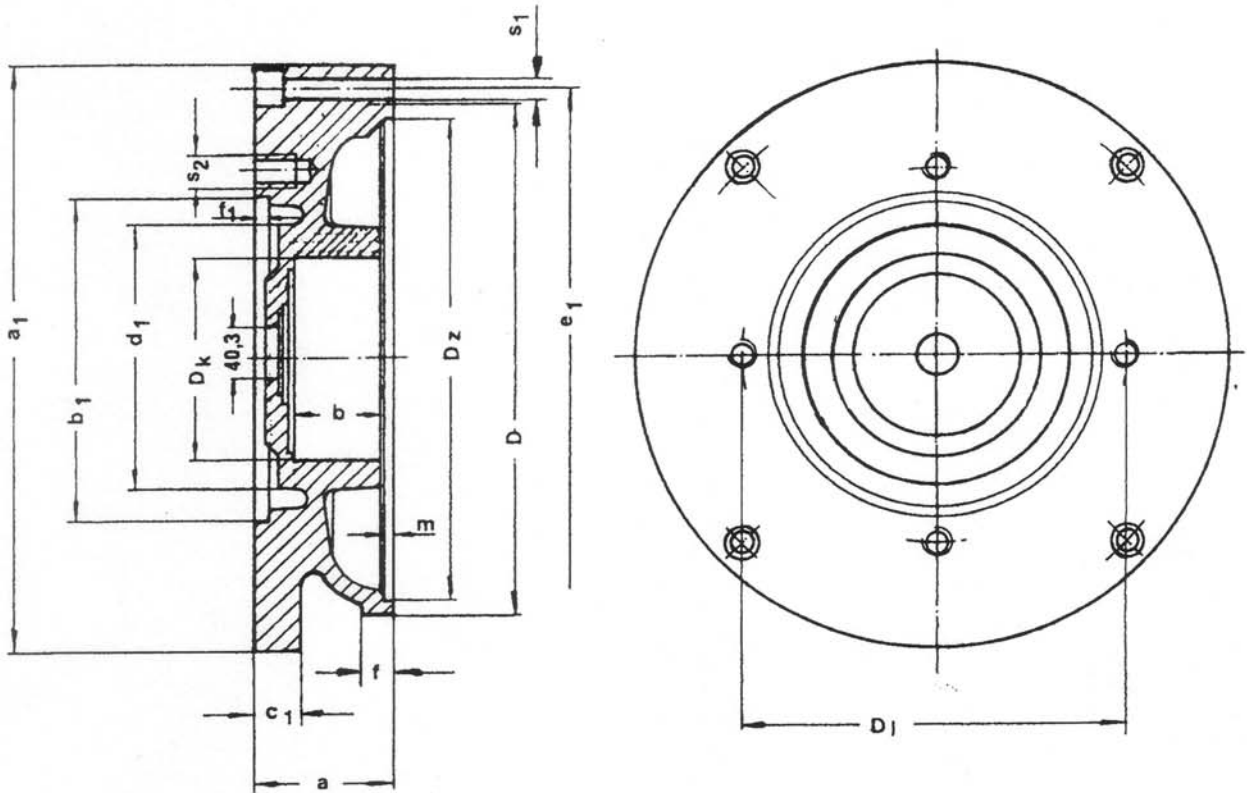
LFL 100 RG – B 5 – 30 – VN mit
angegossenem Lagerabschlußdeckel

Bestellbeispiel: LFL 225 RG – B 5 – 140 – VN

Bezeichnung	Abmessungen															
	a ₁	b ₁	e ₁	c ₁	f ₁	D	D _k	D _l	D _z	a	b	e	m	d ₁	s ₁	s ₂
LFL 80 RG – B 14 – C 120 – VN	120	80	100	20	3	131	52	140	125	37	22	8	3,5	62	5,8	M 6
LFL 100 RG – B 5 – VN	250	180	215	14	4	162	62	176	156	48	26,5	8,5	4,5	90	7	14
LFL 100 RG – B 5 – 30 – VN	250	180	215	14	4	162	62	176	156	48	23,5	8,5	4,5	90	7	14
LFL 180 RG 1 – B 5 – VN	350	250	300	13	5	294	110	310	284	74,5	60	–	6	137	11,5	17
LFL 200 RG 1 – B 5 – VN	350	250	300	15	5	326	140	345	326	90,5	74	–	6	168,5	13	17
LFL 225 RG – B 5 – 140 – VN	450	350	400	16	5	366	140	382	355	108	68,7	27	7	195	13	17

Abmessungen – Flanschlagerschilde

Bauform B 5 Sonderausführung mit verstärktem Flansch

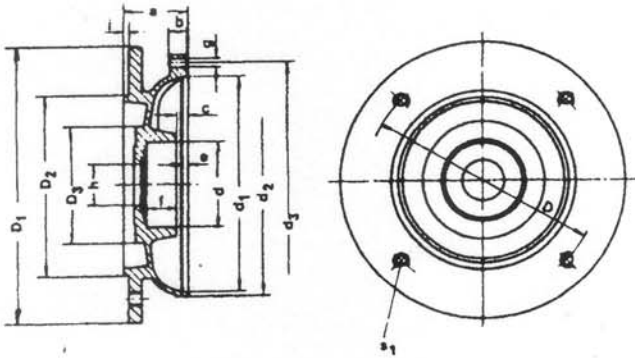


Werkstoff:
Grauguß GG - 20

Bestellbeispiel: LFL 132 R / G / B 5 / 40 / C 250 / 80 / VF

Bezeichnung	Abmessungen															
	a ₁	b ₁	e ₁	c ₁	f ₁	D	D _k	D _z	a	b	f	m	d ₁	D ₁	s ₁	s ₂
LFL 132 RG - B 5 - 40 - C 250 - 80 - VF	250	140	230	20	5	215	80	208	57	30	10	5	113	165	9	M 12
LFL 132 RG - B 5 - 40 - C 250 - 90 - VF	250	140	230	20	5	215	90	208	57	30	10	5	113	165	9	M 12

Abmessungen – Flanschlagerschilde Bauform B 5 mit reduziertem Flansch



Bestellbeispiel: LFL 112 RG - B 5 - 30 - C 200

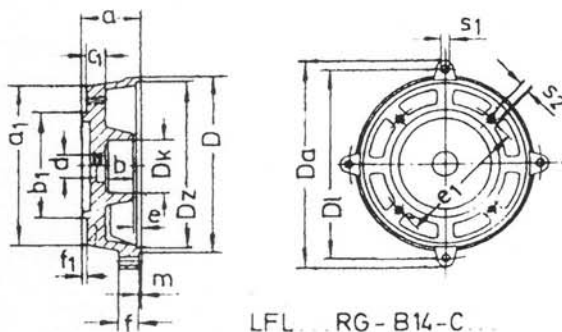
Bezeichnung	Abmessungen																
	D	D ₁	D ₂	D ₃	a	b	c	d	d ₁	d ₂	d ₃	e	f	g	h	i	s ₁
LFL 71 RG - B 5 - C 140	115	140	95	57	38	-	4,5	35	111	116	124	4	17,5	5,8	15,6	3,5	9
LFL 80 RG - B 5 - 20 - C 160	130	160	110	64	37,5	13	3	47	125	131	140	3,5	19	5,8	20,3	3,5	M 8
LFL 90 RG - B 5 - 25 - C 160	130	160	110	64	41,5	13	5	52	140	146	158	4	21,5	6,8	25,3	3,5	M 8
LFL 100 RG - B 5 - 30 - C 200	165	200	130	85	47,5	13	8,5	62	156	162	176	4,5	22,5	7	30,3	3,5	M 10
LFL 112 RG - B 5 - 30 - C 200	165	200	130	95	50,5	13	8	72	177	184	195	4,5	28	9	30,3	3,5	M 10
LFL 132 RG - B 5 - 40 - A 250 - 80	215	250	180	113	57	-	7	80	208	215	230	5	30	9	40,3	4	13
LFL 132 RG - B 5 - 40 - A 250 - 90	215	250	180	113	57	-	7	90	208	215	230	5	30	9	40,3	4	13
LFL 160 RG 1 - B 5 - A 300 - 45	265	300	230	140	72	-	21,5	100	250	258	275	5	28	11	45,3	4	13
LFL 200 RG 1 - B 5 - A 350	300	350	250	175	90,5	22	16	140	315	326	345	6	47,5	13	-	5	17

Abmessungen – Flanschlagerschilde

Bauform B 14 nach DIN 42 948 / 42 677

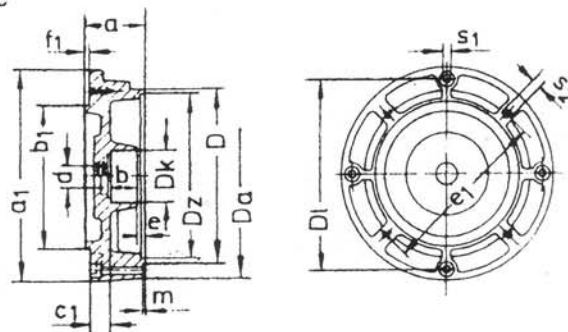
Die angegebenen Maße sind Fertigmaße.
Änderungen vorbehalten.

kleine Flanschlagerschilde



LFL ... RG - B14 - C...

große Flanschlagerschilde



Werkstoff: Grauguß GG - 20

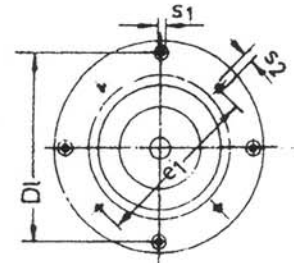
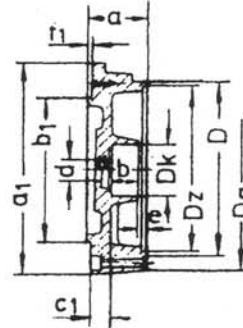
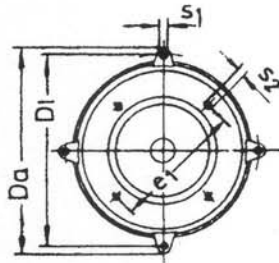
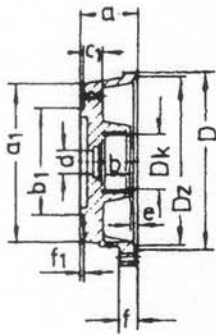
* Flansch voll gegossen

Bestellbeispiel: LFL 71 RG - B 14 - C 105

Bezeichnung	Abmessungen																	
	a ₁	b ₁	e ₁	c ₁	f ₁	D	D _a	D _k	D _i	D _z	d	a	b	e	f	m	s ₁	s ₂
LFL 63 RG - B 14 - C 90	90	60	75	8	2,5	98	120	35	108	93	15,6	29	12,5	4,5	7,5	1	5,5	M 5
* LFL 71 RG - B 14 - C 105	105	70	85	12	2,5	116	135	35	124	111	15,3	37	17,5	4,5	12	1	5,8	M 6
LFL 71 RG - B 14 - C 140	140	95	115	12	3	116	136	35	124	111	15,3	37,5	17,5	4,5	-	1	5,8	M 8
LFL 80 RG - B 14 - C 140	140	95	115	12	3	131	164	47	140	125	20,6	37	19	3	24	-	5,8	M 8
* LFL 80 RG - B 14 - C 160	160	110	130	15	3,5	131	151	47	140	125	20,3	37	19	3	-	1	5,8	M 8

Abmessungen – Flanschlagerschilde

Bauform B 14 nach DIN 42 948 / 42 677



LFL ... RG - B 14 - C ...

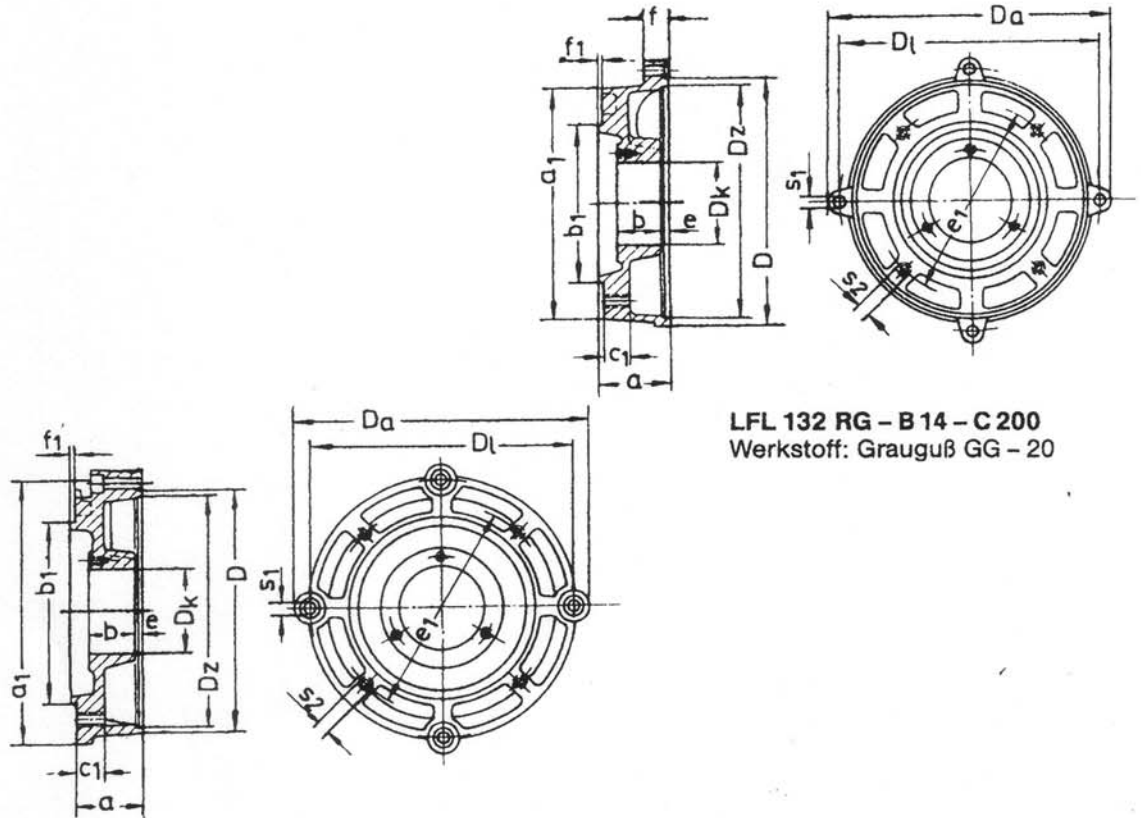
LFL 90 RG - B 14 - 25 - C 160
LFL 100 RG - B 14 - 30 - C 200

Bestellbeispiel: LFL 80 RG - B 14 - 20 - C 120

Bezeichnung	Abmessungen																
	a ₁	b ₁	e ₁	c ₁	f ₁	D	D _a	D _k	D _l	D _z	d	a	b	e	f	s ₁	s ₂
LFL 80 RG - B 14 - 20 - C 120	120	80	100	12	3	131	151	47	140	125	20,3	37	19	3	21	5,8	M 6
LFL 90 RG - B 14 - 25 - C 140	140	95	115	15,5	3	146	171	52	158	140	25,3	41	21,5	5	21	6,8	M 8
LFL 90 RG - B 14 - 25 - C 160	160	110	130	15,5	3,5	146	171	52	158	140	25,3	41,5	21,5	5	-	6,8	M 8
LFL 100 RG - B 14 - 30 - C 160	160	110	130	17	3,5	162	189	62	176	156	30,3	47,5	23,5	8,5	22	6,8	M 8
LFL 100 RG - B 14 - 30 - C 200	200	130	165	17	3,5	162	189	62	176	156	30,3	47,5	23,5	8,5	-	7	M 10
LFL 112 RG - B 14 - 30 - C 160	160	110	130	16,5	3,5	184	214	72	195	177	30,3	50	25	8	21	8,8	M 8

Abmessungen – Flanschlagerschilde

Bauform B 14 nach DIN 42 948 / 42 677



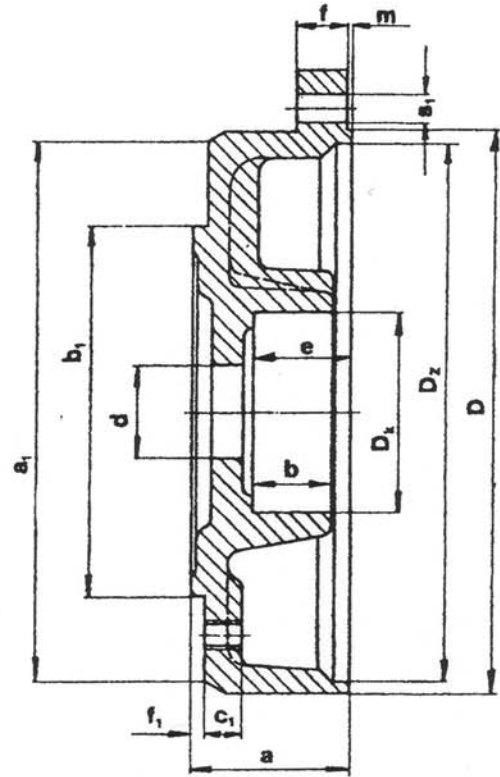
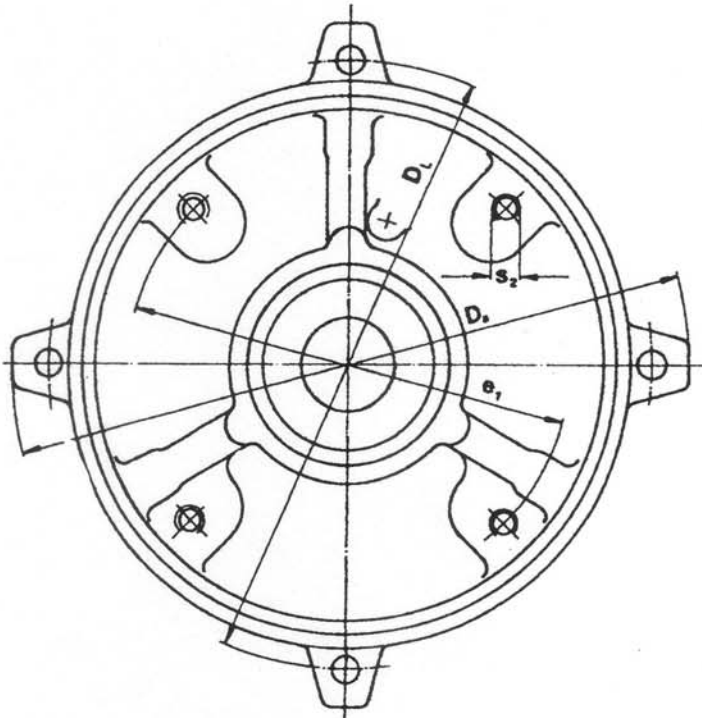
LFL 132 RG – B 14 – C 200
Werkstoff: Grauguß GG – 20

LFL 112 RG – B 14 – C 200
Werkstoff: Grauguß GG – 20

Bezeichnung	Abmessungen															
	a_1	b_1	e_1	c_1	f_1	D	D_a	D_k	D_l	D_z	a	b	e	f	s_1	s_2
LFL 112 RG – B 14 – C 200	200	130	165	18,5	3,5	184	215	72	195	177	46,5	28	8	-	9,5	M 10
LFL 132 RG – B 14 – C 200	200	130	165	23	4	215	248	90	230	208	57	29	11	21	8,8	M 10

Abmessungen – Flanschlagerschilde

Bauform B 14 für Bremsmotor
(geeignet für Heemaf-, Binder- und Lenzbremsen)



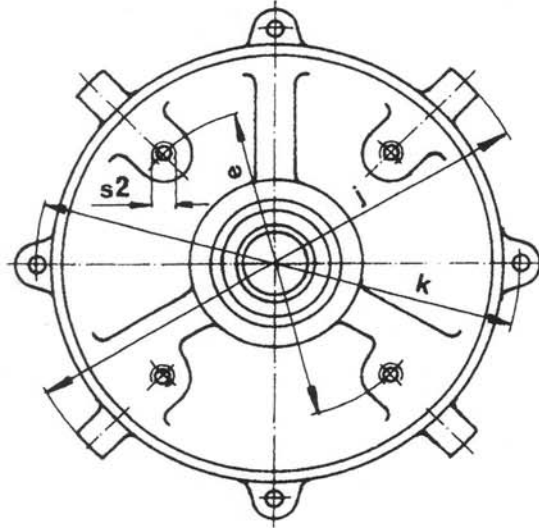
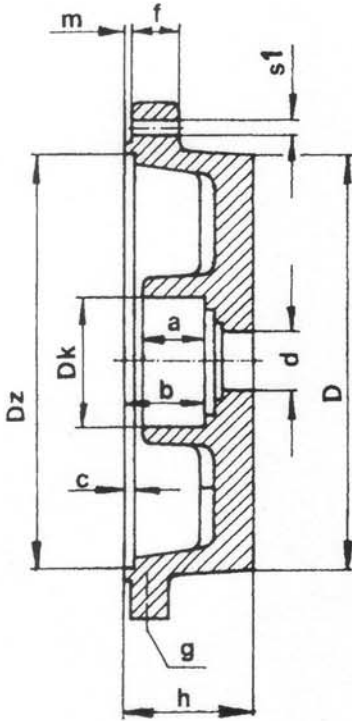
Bestellbeispiel: LFL 132 RG – B 14 – C 200 / H

Werkstoff: GGL – 20

Bezeichnung	Abmessungen																	
	a ₁	b ₁ *	e ₁	c ₁	f ₁	D	D _a	D _k	D ₁	D ₂	d	a	b	e	f	m	s ₁	s ₂
LFL 80 RG - B 14 - C 120 / H	120	94	100	8	3,5	131	156	47	140	127	20	37,5	19	22	13	1	5,5	M 6
LFL 90 RG - B 14 - C 140 / H	140	110	115	9	3	146	176	52	158	140	25	41	22	26,5	13	1	6,6	M 8
LFL 100 RG - B 14 - C 160 / H	160	114	130	12	3,5	162	162	62	176	156	30	47,5	23,5	32	13	1	6,6	M 8
LFL 112 RG - B 14 - C 160 / H	160	144	130	12	3,5	184	218	72	195	177	30	50	26	33	14	1	9	M 8
LFL 132 RG - B 14 - C 200 / H	200	165	165	15	3,5	215	258	90	230	208	40	56,5	30	37	20	1	9	M 10
LFL 160 RG - B 14 - C 250 / H	250	205	215	18	3,5	258	310	100	275	250	45	70	30	49,5	17	1	11	M 10
LFL 180 RG - B 14 - C 250 / H	250	204	215	18	3,5	294	349	110	310	284	50	73	37	52	16	1	11	M 12
LFL 200 RG - B 14 - C 300 / H	300	234	265	18	4	326	385	140	345	315	65	89,5	43,5	59,5	22	-	14	M 12

* Rohmaß

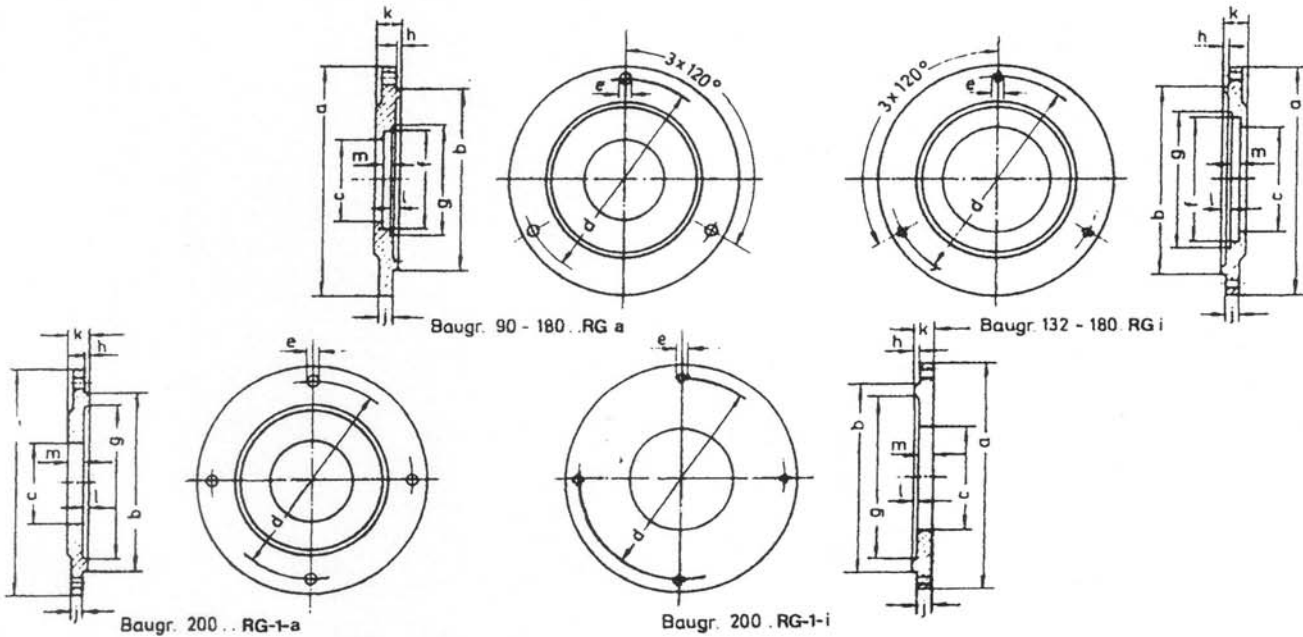
Abmessungen – Flanschlagerschilde für Bremsmotor



Bestellbeispiel: LFL 63 RG - B 14 - C 95

Bezeichnung	Abmessungen														
	D	D _k	D _z	a	b	c	d	e	f	g	h	j	k	s ₁	s ₂
LFL 63 RG - B 14 - C 95	94	35	93	17,5	16,5	3,5	15,6	75	7,5	M 4	26	121	108	5,5	M 5
LFL 71 RG - B 14 - C 110	110	35	111	17,5	22	3,5	15,6	85	12	M 5	35	136	124	5,5	M 6

Abmessungen – Lagerabschlußdeckel Bauform



Bestellbeispiel: L 6306 – 112 RG

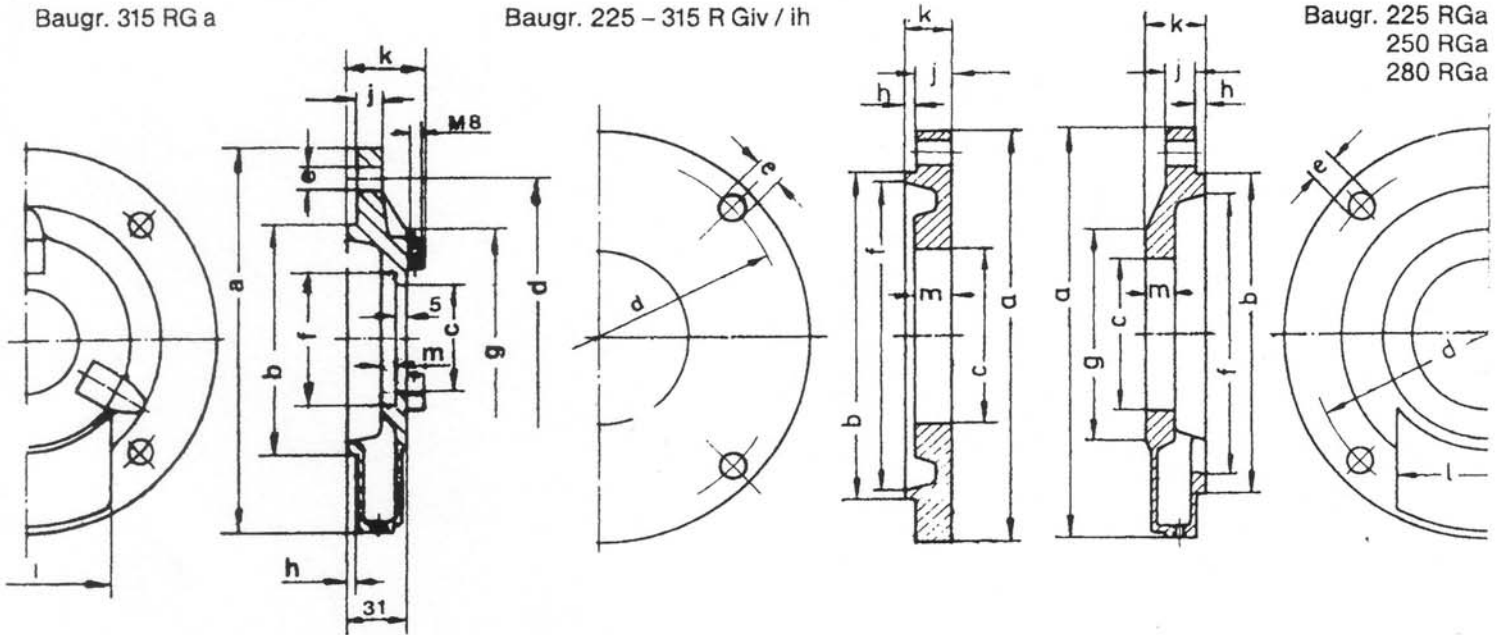
Baugr. n. IEC	Bezeichnung	Abmessungen											
		a	b	c	d	e	f	g	h	j	k	l	m
90 S+L	L 6205 - 90 RG	72	51,9	25,3	62	5,8	32	40	3	3,5	75	2	3
100 L	L 6206 - 100 RG	85	61,9	30,3	74	5,8	39	50	3	4	8	2,5	3
100 L	L 6206 - 100 RG (geschl.)	85	61,9	-	74	5,8	-	-	3	4	8	3	-
112 S+M	L 6306 - 112 RG	95	71,9	30,3	84	5,8	39	50	3	5	9	2,5	3
132 S+M	L 6308 - 132 RG a	113	89,9	40,3	100	6,6	49,2	55	3	6	12	4,5	4
132 S+M	L 6308 - 132 RG i	109	89,9	49,3	100	M 6	60	65	3	6	12	4,5	4
160 M+L	L 6309 - 160 RG a	125	99,9	45,3	110	6,6	54	60	3	6	12	4,5	4
160 M+L	L 6309 - 160 RG i	125	99,9	54,3	110	M 6	64	70	3	6	12	4,5	4
180 M+L	L 6310 - 180 RG - 1 - a	140	109,9	50,6	124	6,8	57	63	3	6	12	4,5	4
180 M+L	L 6310 - 180 RG - 1 - ih	140	109,9	64,6	124	M 6	74	80	3	6	12	4,5	4
180 M+L	L 6310 - 180 RG - 1 - iv	140	109,9	64,6	124	M 6	74	80	8	6	17	9,5	4
200 L	L 6313 - 200 RG - 1 - a	175	139,95	65,5	155	9	85	130	4	9	17	3	10
200 L	L 6313 - 200 RG - 1 - lh	168	139,95	74,8	155	M 8	82,5	130	10,5	9	13	3,5	-
200 L	L 6313 - 200 RG - 1 - lv	168	139,95	74,8	155	M 8	82,5	130	10,5	9	19,5	10	-

Abmessungen – Lagerabschlußdeckel

Baugr. 315 RG a

Baugr. 225 – 315 R Giv / ih

Baugr. 225 R Ga
250 R Ga
280 R Ga



Bestellbeispiel: L 6314 – 225 R Ga

Baugr. n. IEC	Bezeichnung	Abmessungen											
		a	b	c	d	e	f	g	h	j	k	l	m
225 S + M	L 6313 - 225 R Ga	195	139,95	65,3	168	11	130	98	5	12	28	90	14
225 S + M	L 6313 - 225 RG - 1 iv	186	139,95	75,5	168	M 10	130	-	10	12	22	-	14
225 S + M	L 6313 - 225 RG - 1 ih	186	139,95	75,5	168	M 10	130	-	5	12	17	-	14
225 S + M	L 6314 - 225 R Ga	195	149,95	70,3	168	11	130	98	5	12	28	90	14
225 S + M	L 6314 - 225 RG - 1 iv	186	149,95	80,5	168	M 10	130	-	8	12	20	-	14
225 S + M	L 6314 - 225 RG - 1 ih	186	149,95	80,5	168	M 10	130	-	3	12	15	-	14
250 M	L 6314 - 250 RA / G 1	202	149,95	70,3	180	13	140	103	5	14	28	92	15
250 M	L 6314 - 250 RIV / G 1	200	149,95	80,3	180	M 12	142	-	11,5	14	25,5	-	16
250 M	L 6314 - 250 RIH / G 1	200	149,95	80,3	180	M 12	140	-	7,5	14	21,5	-	16
250 M	L 6315 - 250 RA / G 1	202	159,95	75,3	180	13	140	103	5	14	28	92	15
250 M	L 6315 - 250 RIV / G 1	200	159,95	85,3	180	M 12	152,5	-	9,5	14	23,5	-	16
250 M	L 6315 - 250 RIH / G 1	200	159,95	85,3	180	M 12	150	-	5	14	19	-	16
280 S + M	L 6316 - 280 R Ga	234	169,95	80,5	204	13	158	-	5	14	33	100	16
280 S + M	L 6316 - 280 R Giv	224	169,95	92,5	204	M 12	158	-	13	14	27	-	16
280 S + M	L 6316 - 280 R Gih	224	169,95	92,5	204	M 12	158	-	3	14	17	-	16
280 S + M	L 6317 - 280 R Ga	234	179,95	85,5	204	13	158	-	5	14	33	100	16
280 S + M	L 6317 - 280 R Giv	224	179,95	98,5	204	M 12	158	-	11	14	25	-	16
280 S + M	L 6317 - 280 R Gih	224	179,95	98,5	204	M 12	158	-	3	14	17	-	16
315 S + M	L 6318 - 315 R Ga	240	189,95	91	210	13	165	143	6	14	44	110	13
315 S + M	L 6318 - 315 R Giv	230	189,95	104,5	210	M 12	165	-	12	14	26	-	18
315 S + M	L 6318 - 315 R Gih	230	189,95	104,5	210	M 12	165	-	3	14	17	-	15

CNC

Zentrum FM

NORM-MOTORENTEILE

für Drehstrom-Normmotore
nach DIN 42 673/77
Anbaumaße nach IEC

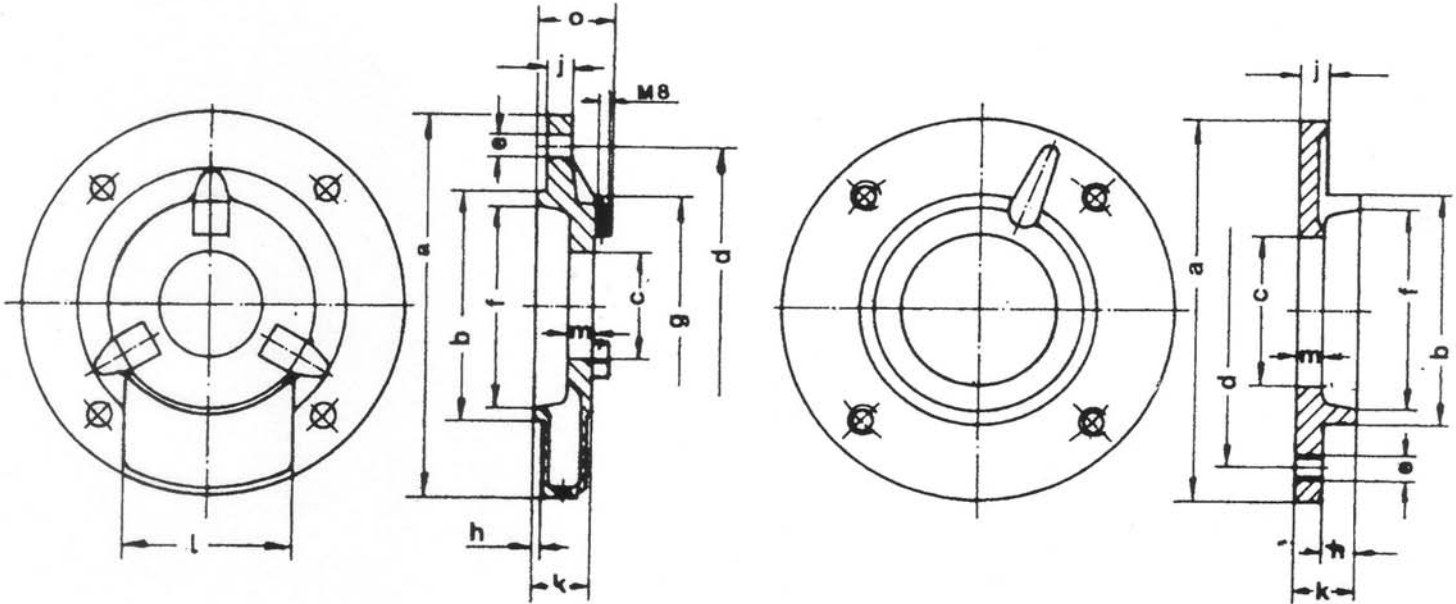
Die angegebenen Maße sind Fertigmaße.
Änderungen vorbehalten.

Werkstoff: GGL - 20
GGG - 40
G - Al Si6 Cu4
G - Al Si1UMg

Abmessungen - Lagerabschlußdeckel

L 355 R / G / A / 1 - 4
L 400 RG - A / 1 - 4

L 355 R / G / J / 1 - 4
L 400 RG - I / 1 - 4

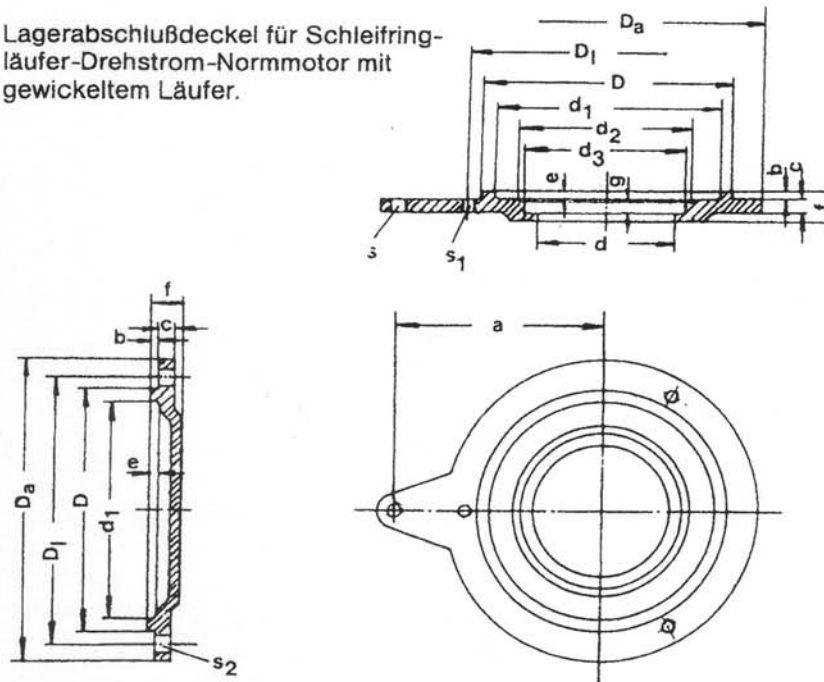


Bestellbeispiel: L 355 R / G / J / 4

Baugr. n. IEC	Bezeichnung	Abmessungen													
		a	b	c	d	e	f	g	h	j	k	l	m	o	
355 S+L	L 355 R / G / A / 1	300	239,95	111	270	17	220	160	14	16	40	110	24	53	
355 S+L	L 355 R / G / A / 2	300	239,95	111	270	17	220	160	7,5	16	33,5	110	24	46,5	
355 S+L	L 355 R / G / A / 3	300	199,95	81	270	17	180	130	14	16	40	110	24	53	
355 S+L	L 355 R / G / A / 4	300	199,95	81	270	17	180	130	7,5	16	33,5	110	24	46,5	
355 S+L	L 355 R / G / J / 1	300	239,95	121	270	M 16	220	-	8	20	28	-	20	-	
355 S+L	L 355 R / G / J / 2	300	239,95	121	270	M 16	220	-	5	20	25	-	20	-	
355 S+L	L 355 R / G / J / 3	300	199,95	91	270	M 16	180	-	10	20	25	-	20	-	
355 S+L	L 355 R / G / J / 4	300	199,95	91	270	M 16	180	-	7	20	25	-	20	-	
400 L	L 400 RG - A / 1	325	259,95	121	290	17	240	1/2	13	18	37	120	19	52	
400 L	L 400 RG - A / 2	325	259,95	121	290	17	236	1/2	5,8	18	29,8	120	19	44,8	
400 L	L 400 RG - A / 3	325	224,95	91	290	17	205	140	13	18	37	120	19	52	
400 L	L 400 RG - A / 4	325	224,95	91	290	17	201	140	6,8	18	30,8	120	19	45,8	
400 L	L 400 RG - I / 1	325	259,95	136	290	M 16	240	-	8	22	30	-	21	-	
400 L	L 400 RG - I / 2	325	259,95	136	290	M 16	238	-	5	22	27	-	21	-	
400 L	L 400 RG - I / 3	325	224,95	111	290	M 16	205	-	9	22	31	-	21	-	
400 L	L 400 RG - I / 4	325	224,95	111	290	M 16	203	-	6	22	28	-	21	-	

Abmessungen – Lagerabschlußdeckel

Lagerabschlußdeckel für Schleifring-
läufer-Drehstrom-Normmotor mit
gewickelttem Läufer.

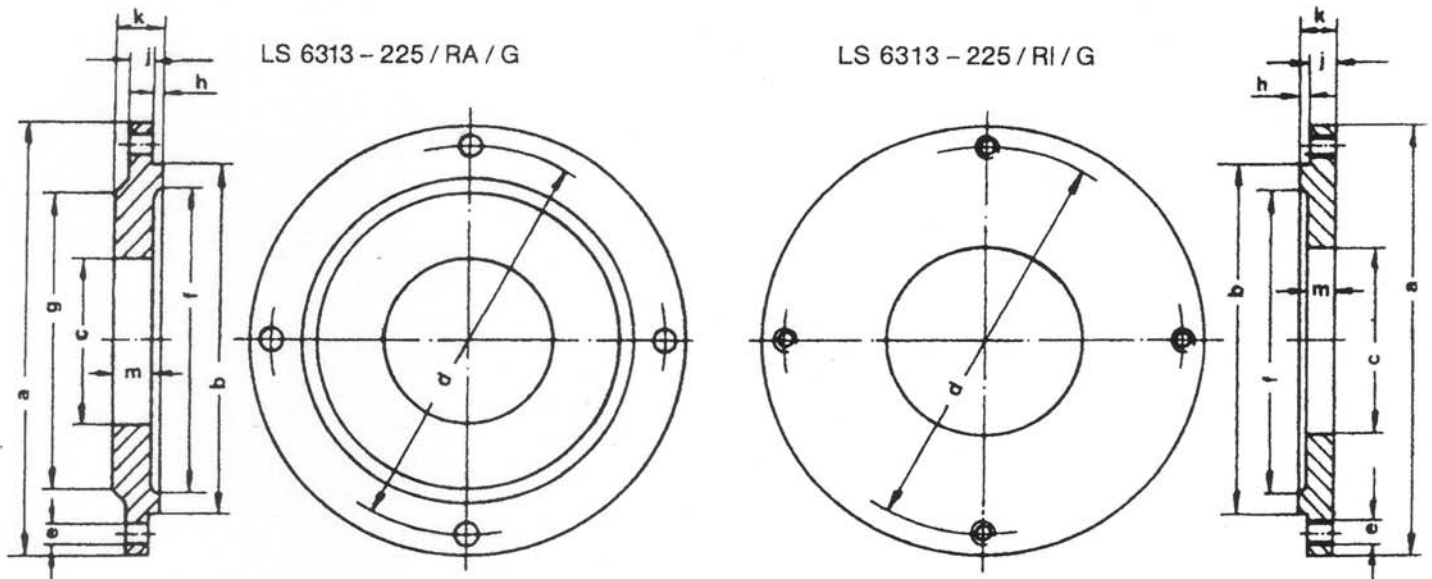


Lagerabschlußdeckel außen
L 160 RSa

Lagerabschlußdeckel innen
L 160 RSi

Bezeichnung	Abmessungen															
	Da	D1	D	d1	d2	d3	d	a	b	c	e	f	g	s	s1	s2
L 160 RSa	125	110	99,9	90	-	-	-	-	3	6	3	12	-	-	-	6,6
L 160 RSi	125	110	99,9	90	70	64	54,3	83	3	6	3	12	3	M 8	M 6	-

Abmessungen – Lagerabschlußdeckel für Lagerschild: LS 225 RHG / G – S



Bezeichnung	Abmessungen											
	a	b	c	d	e	f	g	h	j	k	l	m
LS 6313 - 225 RA / G	176	139,95	65,3	151	9	120	122	4	9	17		14,5
LS 6313 - 225 RI / G	170	139,95	75,3	151	M 8	120	-	4	9	13		9,5

CNC

Zentrum FM

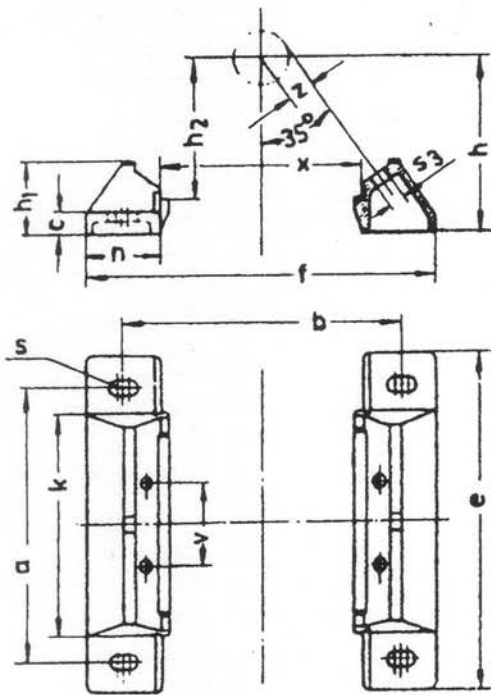
NORM-MOTORENTEILE

für Drehstrom-Normmotore
nach DIN 42 673/77
Anbaumaße nach IEC

Anschraubfüße in Graugußausführung.
Die Füße der Baugröße 180 L haben eine
3-Punktanlage am Gehäuse und
brauchen an diesen Stellen nicht
bearbeitet zu werden.
Nach der Montage an die Statorgehäuse
müssen die Fußflächen entsprechend
dem genormten Maß „h“ plangefräst
werden.
Die angegebenen Maße sind Fertigmaße.
Änderungen vorbehalten.

Abmessungen – Füße

Bauform B 3 für verlängerte Gehäuse „SO“ Baugr.: 180



Bestellbeispiel: F 180 L RG

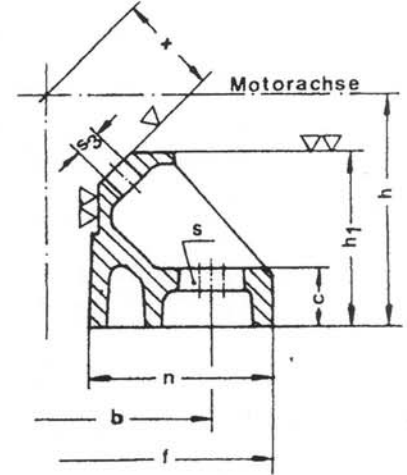
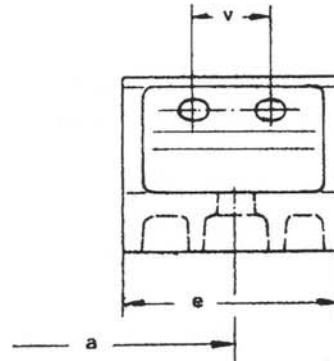
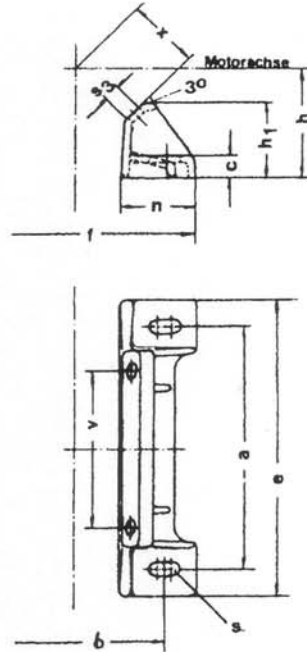
Baugr.	Abmessungen														
	h	a	b	s	e	f	c	h_1	h_2	x	v	s_3	z	n	k
180 L	180	279	279	13 x 23	329	360	24	75	142,7	210	95	13	28,2	75	229

Diese FüÙe werden für Sondermotoren (Klemmkasten oben bzw. seitlich) benötigt.
Nach der Montage an die Statorgehäuse müssen die Fußflächen entsprechend dem genormten Maß „h“ plangefräst werden.

Die angegebenen Maße sind FertigmaÙe. Änderungen vorbehalten.

Für BaugröÙe 355 und 400 sind 4 AnschraubfüÙe erforderlich.

Abmessungen – FüÙe Bauform B 3



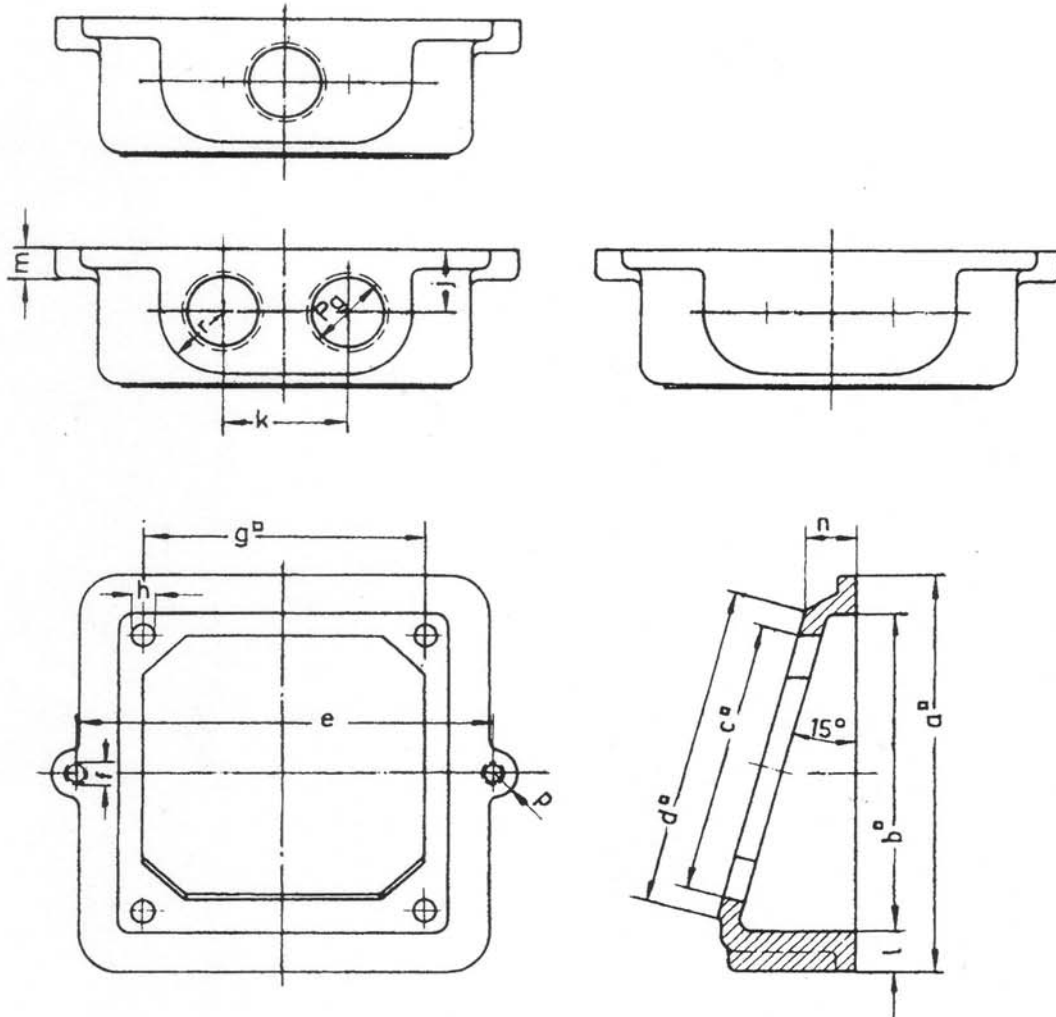
F 355 RG
F 400 RG

Bestellbeispiel: F 90 SRG

Bezeichnung	Abmessungen											
	h	h ₁	a	e	f	n	c	b	v	x	s	s ₃
F 90 SRG	90	40,5	100	130	182	42,4	13	140	53	80	10 x 18	10
F 90 LRG	90	40,5	125	155	182	42,4	13	140	78	80	10 x 18	10
F 100 LRG	100	42,5	140	175	200	47,5	14	160	65	90	12 x 24	10
F 112 MRG	112	46	140	175	235	53,6	14	190	76	103	12 x 24	10
F 132 SRG - 1	132	54	140	180	260	53,7	16	216	76	120,5	12 x 22	11,5
F 132 MRG - 1	132	54	178	218	260	53,7	16	216	114	120,5	12 x 22	11,5
F 160 MRG - 1	160	69	210	260	318	69,9	22	254	116	139	14 x 24	13,5
F 160 LRG - 1	160	69	254	304	318	69,9	22	254	160	139	14 x 24	13,5
F 180 MRG - 1	180	80	241	291	360	82,5	24	279	137	151	15 x 25	13,5
F 180 LRG - 1	180	80	279	329	360	82,5	24	279	175	151	15 x 25	13,5
F 200 LRG - 1	200	82,5	305	365	394	82	26	318	160	177,2	18 x 33	13
F 225 SRG - 1	225	94	286	346	436	89,9	30	356	150	197,6	33 x 18	17
F 225 MRG - 1	225	94	311	371	436	89,9	30	356	175	197,6	33 x 18	17
F 250 MRG - 1	250	107	349	410	485	102,8	35	406	200	217	22 x 40	21,5
F 280 SRG	280	125	368	439	536	116,4	38	457	209	237	23 x 40	22
F 280 MRG	280	125	419	490	536	116,4	38	457	260	237	23 x 40	22
F 315 SRG	315	129,5	406	499	620	128,4	46	508	244	279	27 x 44	22
F 315 MRG	315	129,5	457	550	620	128,4	46	508	295	279	27 x 44	22
F 355 RG	355	137	S: 500 L: 630	170	710	144	45	610	60	327	35 x 55	21,5
F 400 RG	400	150	710	186	810	162	50	686	70	380	35 x 61	26

Abmessungen – Klemmkasten

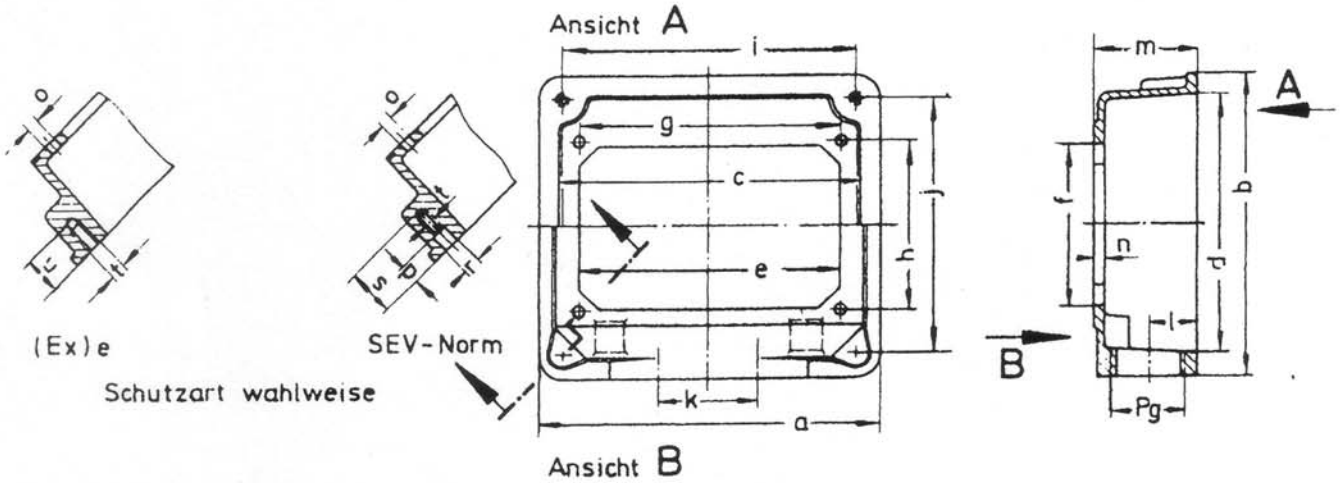
Schutzart P 43



Bezeichnung	Abmessungen																
	Pg	a	b	c	d	e	f	g	h	j	K	l	m	n	p	r	s
K 80 - 112 RG	16	118	97	77	85	118	M 6	73	4,8	23	47	10	8	15	5	16	

Abmessungen – Klemmkasten

Schutzart P 54



Bestellbeispiel: K 200 RG

Bezeichnung	Kab.-Loch	Pg	Abmessungen																			
			a	b	c	d	e	f	g	h	i	j	k	l	m	n	o	p	r	s	t	u
K 200 RG	2	29	168	150	148	130	130	82	130	84	145	127	48	25	52	5	6,4	-	-	-	M 6	20
K 200 RG	2	29	168	150	148	130	130	82	130	84	145	127	48	25	52	5	6,4	10	7	25	M 6	-
wird verwendet für Baugr. 180 LRG – B 5 – So																						
K 250 RG	2	42	200	180	180	150	150	148	172	90	35	70	5	8,4	-	-	-	-	-	M 8	23	
K 250 RG	2	42	200	180	180	150	150	148	172	90	35	70	5	8,4	12	9,5	30	M 8	-	-	-	-
wird verwendet für Baugr. 250 MRG																						

CNC

Zentrum FM

NORM-MOTORENTEILE

für Drehstrom-Normmotore
nach DIN 42 673/77
Anbaumaße nach IEC

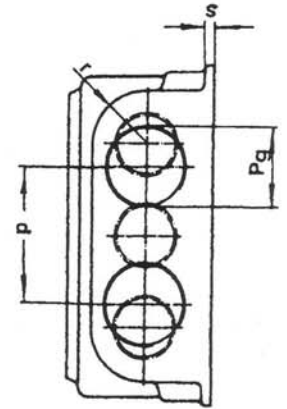
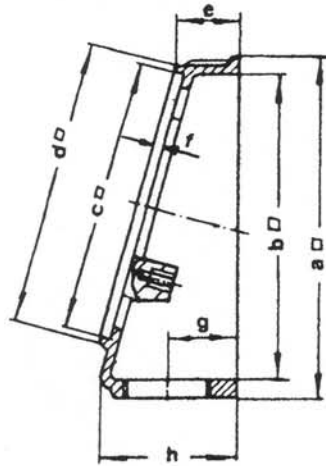
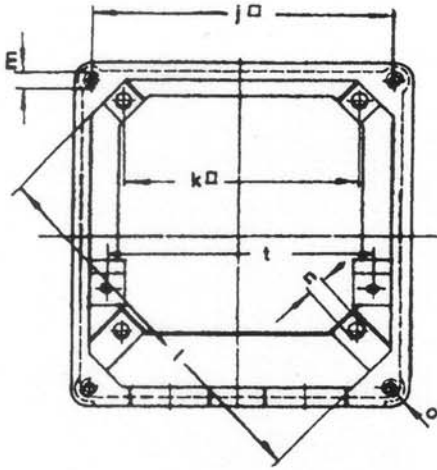
Die Klemmkästen sind aus Grauguß.
Für Schutzart P 43 bzw. P 54 sind Flach-
dichtungen vorgesehen.

Die angegebenen Maße sind Fertigmaße.
Änderungen vorbehalten.

Abmessungen – Klemmkästen

Schutzart P 43

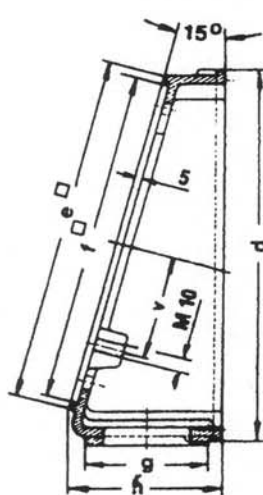
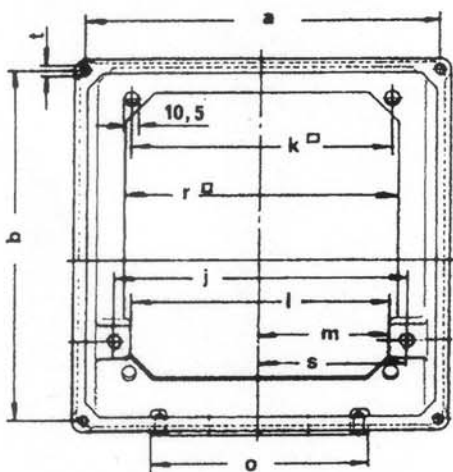
Bestellbeispiel: K 315 RG



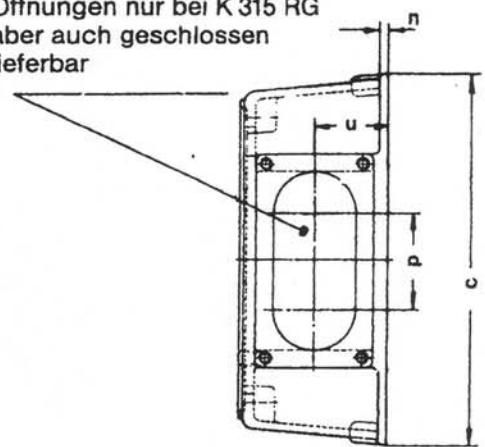
* K 132 - 180 RG - 1 wird auch für Gehäuse 160 verwendet.

** K 200 R / G 1 wird auch für Gehäuse 225 verwendet.

Bezeichnung	Kab. Loch	Pg	Abmessungen																	
			a	b	c	d	e	f	g	h	j	k	l	m	n	o	p	r	s	t
* K 132 - 180 RG - 1	2	29	160	144	120	128	27	4,5	30	59	144	104	168	M 6	7	8	60	24	5	120
** K 200 - 250 RG - 1	2	42	215	191	171	184	42	5	41	80	195	148	253	M 8	9	10	90	33	5	-
K 280 RG	2	48	245	221	205	212	30	5	38	78	227	183	198	M 8	9	9	100	38	6	-

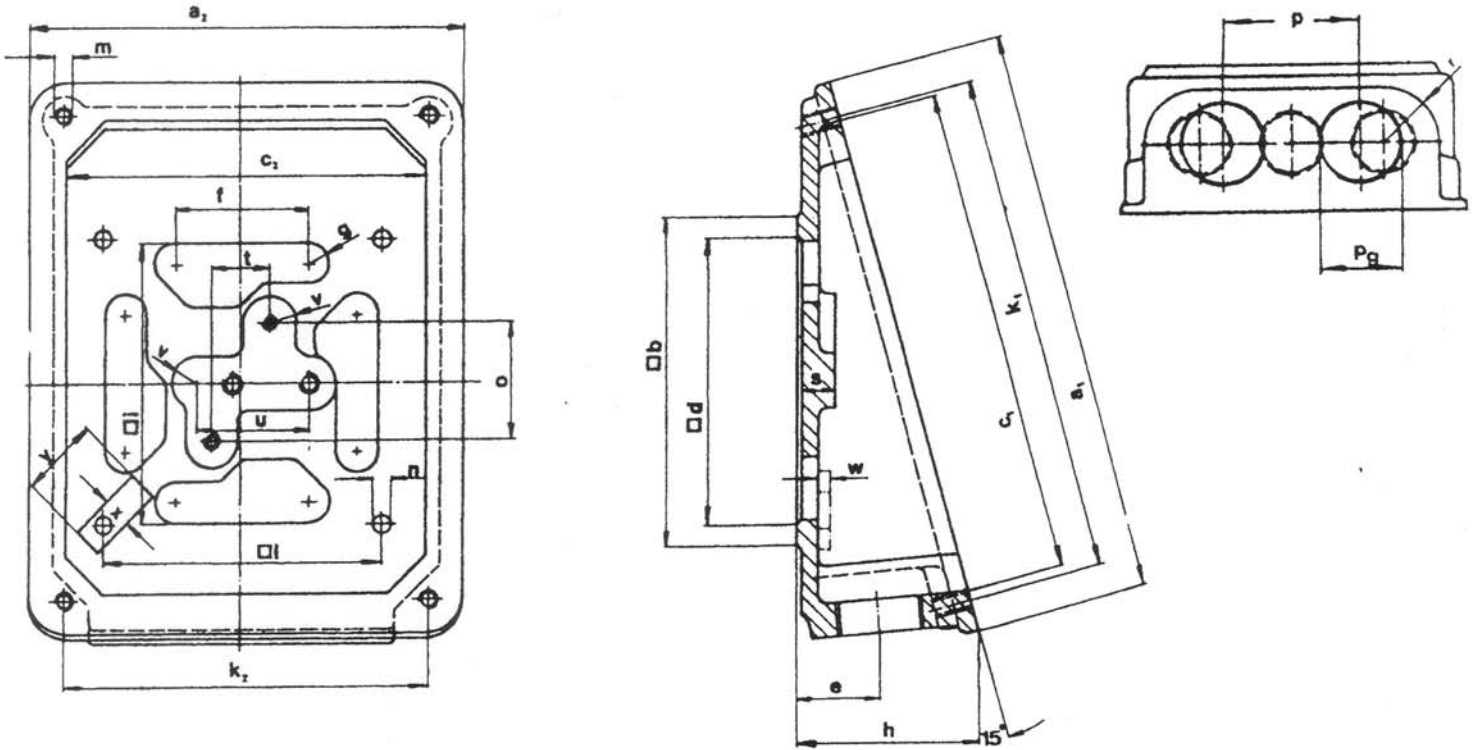


Öffnungen nur bei K 315 RG
aber auch geschlossen
lieferbar



Bezeichnung	Abmessungen																			
	a	b	c	d	e	f	g	h	j	k	l	m	n	o	p	r	s	t	u	v
K 315 RG	274	254	294	274	250	241	85	107,5	228	206	204	-	6	175	90	215	-	M 8	53	75
K 355 R / G	324	324	350	350	320	308	95	125	-	274	-	120	7	270	140	280	135	M 10	60	77
K 400 R / G	420	420	440	440	372,5	360	120	161	-	320	-	155	8	394	280	330	170	M 8 8x	77	110

Abmessungen – Klemmkästen

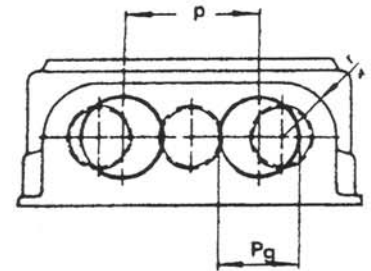
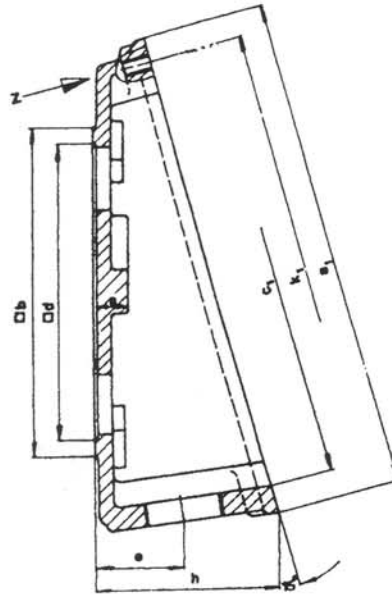
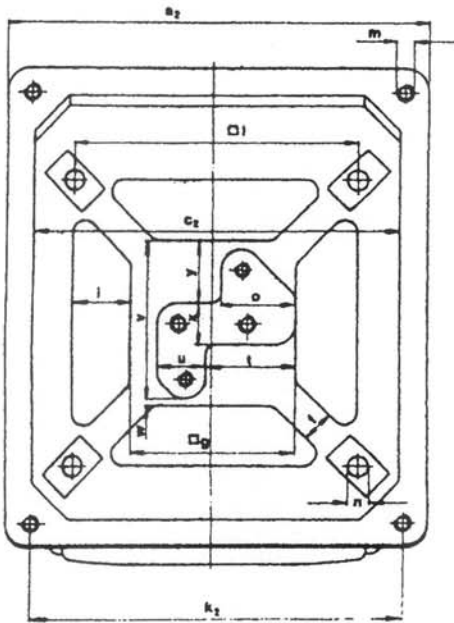


Bestellbeispiel: K 80 – 112 RG / H

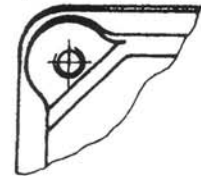
Bezeichnung	Abmessungen																										
	Pg	a ₁	a ₂	b	c ₁	c ₂	d	e	f	g	h	i	k ₁	k ₂	l	m	n	o	p	r	s	t	u	v	w	x	y
K 80 - 112 RG / H	●	146	114	85	126	94	75	23	35	5,5	48	73	128	96	73	M 5	4,8	30	●	18	8	15	19	7	3,5	8	21

● nach Vereinbarung

Abmessungen – Klemmkästen



Ansicht Z

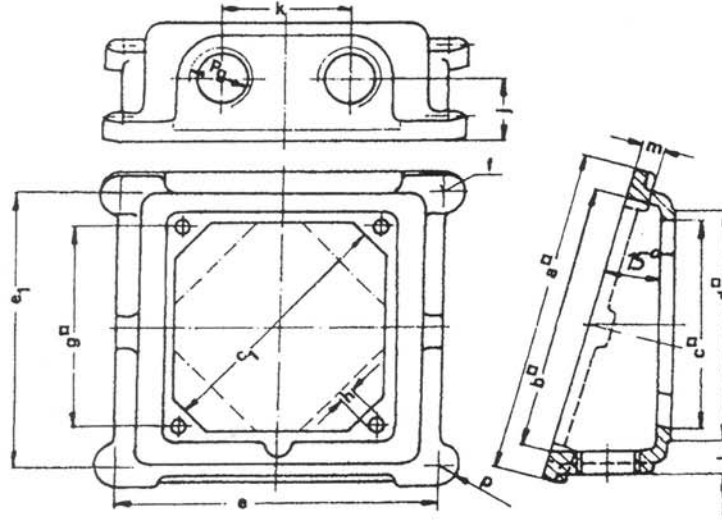


Bestellbeispiel: K 132 – 180 RG / H

Bezeichnung	Abmessungen																										
	Pg	a ₁	a ₂	b	c ₁	c ₂	d	e	f	g	h	i	k ₁	k ₂	l	m	n	o	p	r	s	t	u	v	w	x	y
K 132 - 180 RG / H	29	180	154	120	160	134	108	32	12	60	65	22	162	136	104	M 6	7	27	60	25	11	32	18	57,5	2,5	15	22,5

Abmessungen – Klemmkasten

Bauform mit 4 Nocken

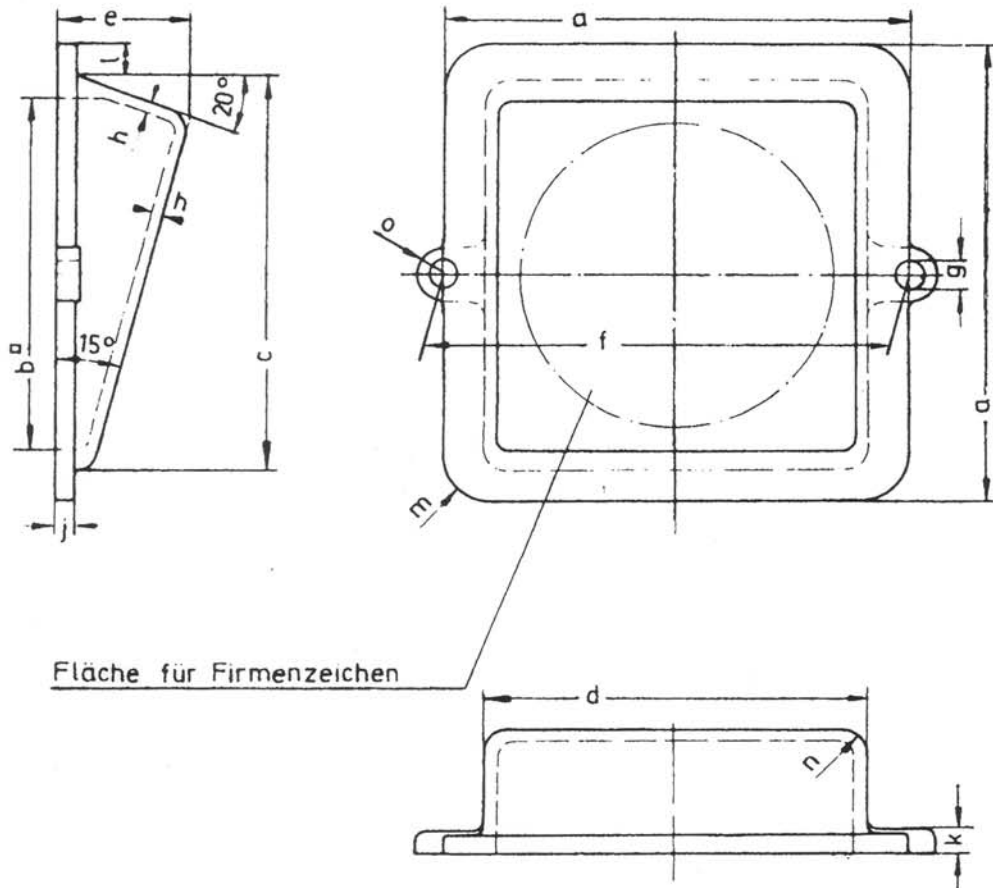


Bestellbeispiel: K 80 – 112 So

Bezeichnung	Abmessungen															
	Pg	a	b	c	d	e	e ₁	f	g	h	j	k	l	m	c ₁	p
K 80 – 112 So	16	118	97	77	85	117	104	M 6	73	4,8	23	47	10	8	92	7
K 80 – 112 SoA	16	118	97	77	85	117	104	M 6	73	4,8	23	47	10	8	66	7

Abmessungen – Klemmkastendeckel

Schutzart P 43



Bestellbeispiel: D 80 – 112 RG

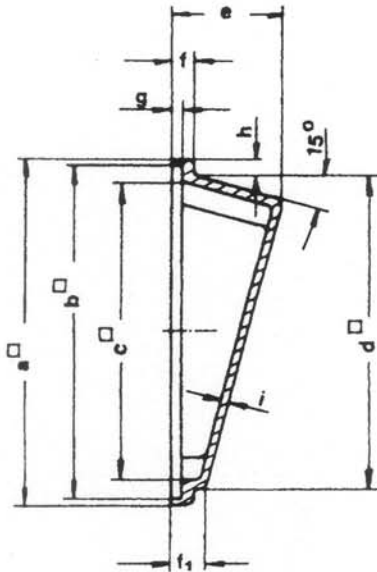
Bezeichnung	Abmessungen															
	a	b	c	d	e	f	g	h	j	k	l	m	n	o	p	r
D 80 – 112 RG	118	97	106	106	35	118	6,5	4	4	6	7	10	5	6,5	-	-

Die Klemmkastendeckel sind aus Grauguß.
Für Schutzart P 43 bzw. P 54 sind Flachdichtungen vorgesehen.

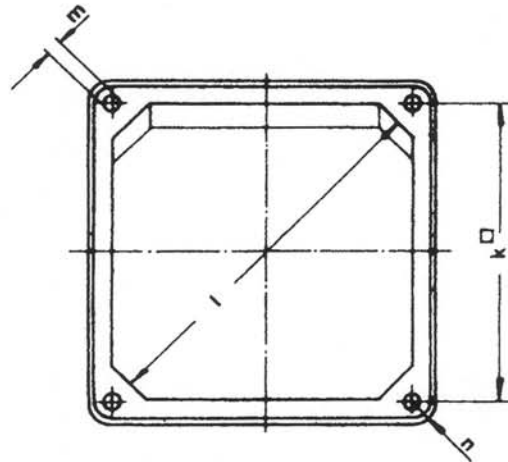
Die angegebenen Maße sind Fertigmaße.
Änderungen vorbehalten.

Abmessungen – Klemmkastendeckel

Schutzart P 43

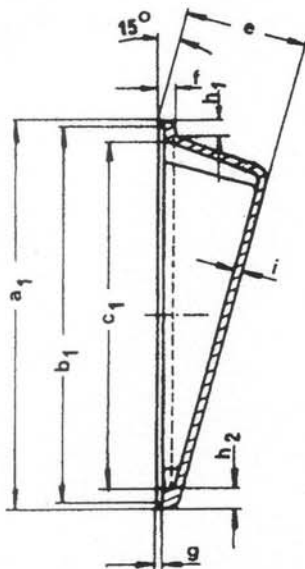


Bestellbeispiel: D 315 RG

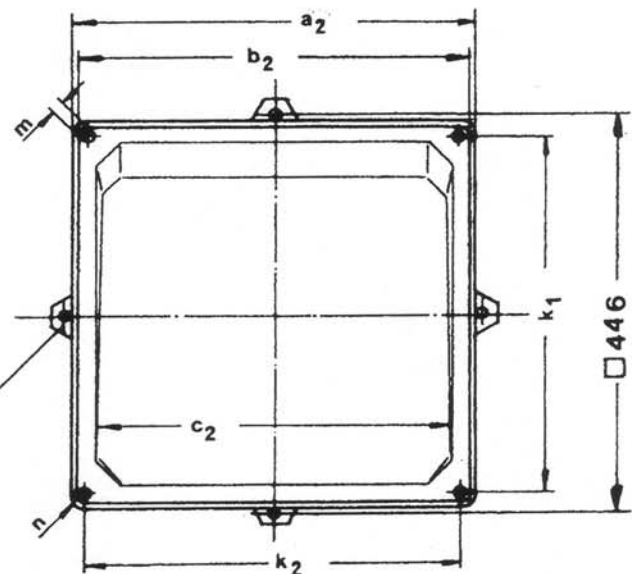


* D 132 – 180 RG – 1 wird auch für Gehäuse 160 verwendet.
** D 200 R / G 1 wird auch für Gehäuse 225 verwendet.

Bezeichnung	Abmessungen													
	a	b	c	d	e	f	f ₁	g	h	i	k	l	m	n
* D 132 – 180 RG – 1	169	160	144	150,5	55	10	–	4,5	10	4	144	182	7	12,5
** D 200 – 250 RG – 1	224	216	191	203,5	65	10	21	5	13	4	195	253	9	12
D 280 RG	252	25	221	236,8	80	11	29	5	11,7	5	227	296	9	12



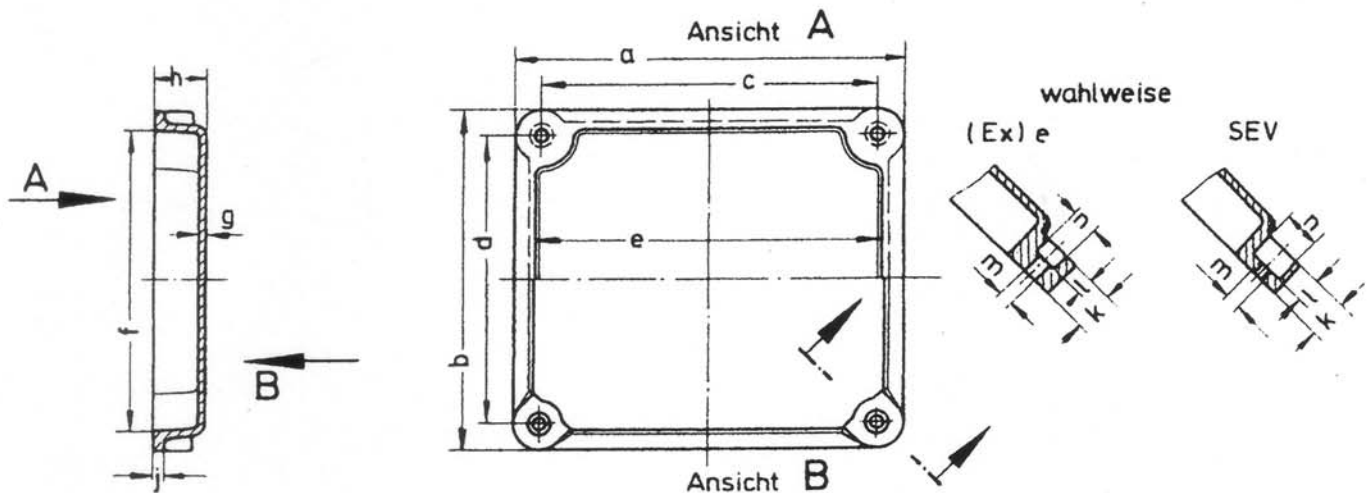
Nocken
nur D 400 R / G



Bezeichnung	Abmessungen															
	a ₁	a ₂	b ₁	b ₂	c ₁	c ₂	e	f	g	h ₁	h ₂	i	k ₁	k ₂	m	n
D 315 RG	283	303	275	295	251	271	85	10	5	16	16	6	254	274	9	10
D 355 R / G	365	365	353	353	326	326	100	12	5	19,5	19,6	7	324	324	10,5	21,5
D 400 R / G	442	442	433	433	403	403	140,5	15	3	19,5	19,5	8	420	420	8,4	8 x 11

Abmessungen – Klemmkastendeckel

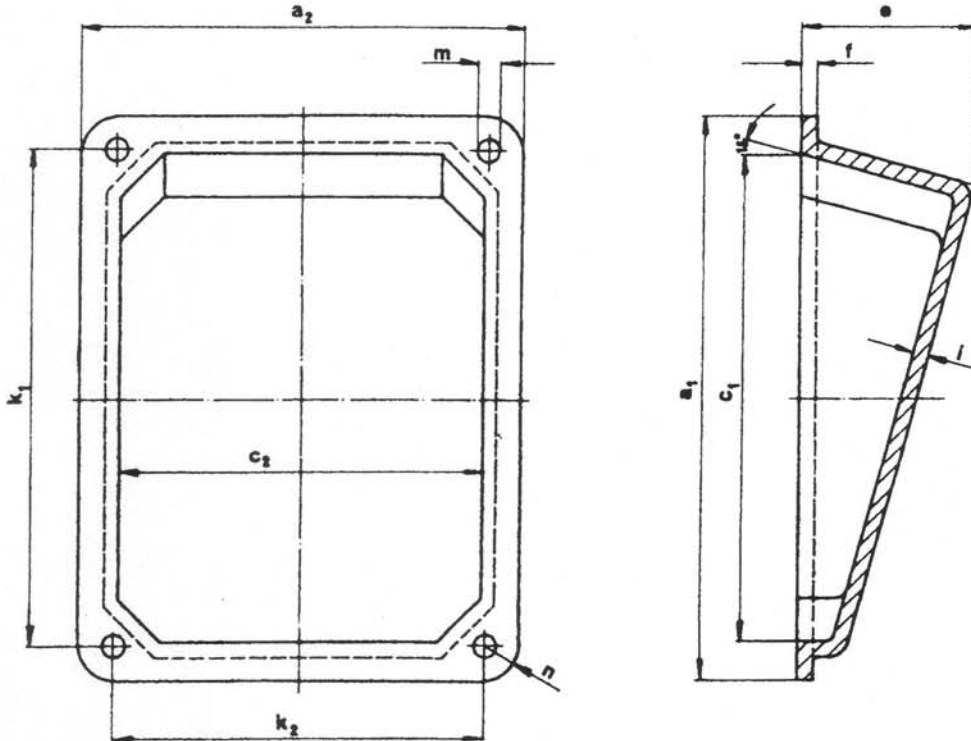
Schutzart P 54



Bestellbeispiel: D 200 RG

Bezeichng.	Abmessungen												
	a	b	c	d	e	f	g	h	j	k	l	m	n
D 200 RG	168	150	145	127	148	130	3	23	5	17,5	8,4	6,4	11
D 200 RG	168	150	145	127	148	130	3	23	5	17,5	11,5	M 6	18,3
wird verwendet für Baugröße 180 LRG – B 5 – So													
D 250 RG	200		172		180		3	20	5	20	11	8,4	14
D 250 RG	200		172		180		3	20	5	20	14	M 8	21
wird verwendet für Baugröße 250 MRG													

Abmessungen – Klemmkastendeckel

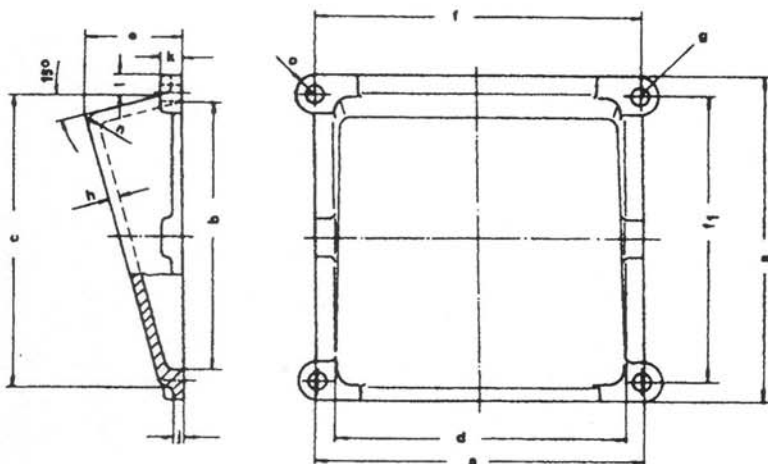


Bestellbeispiel: D 80 – 112 RG / H

Bezeichnung	Abmessungen										
	a_1	a_2	c_1	c_2	k_1	k_2	e	i	f	m	n
D 80 – 112 RG / H	146	114	126	94	128	96	46	4	4	5,8	10
D 132 – 180 RG / H	180	154	160	134	162	136	54	5	5	7	8

Abmessungen – Klemmkastendeckel

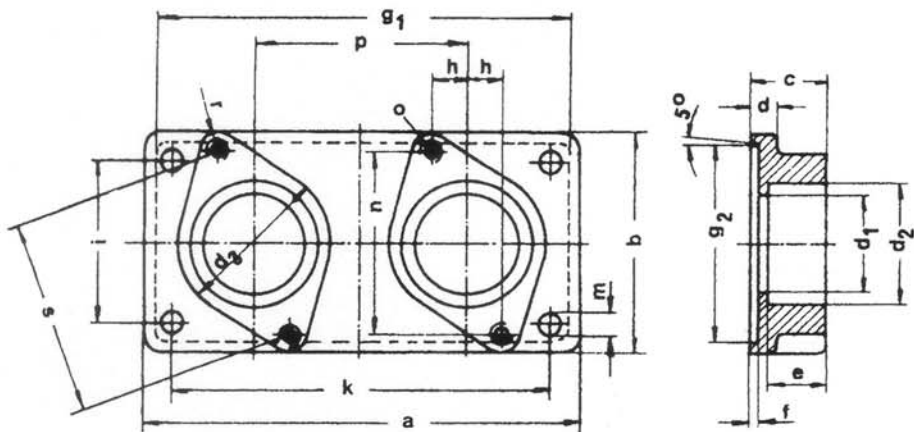
Bauform mit 4 Nocken



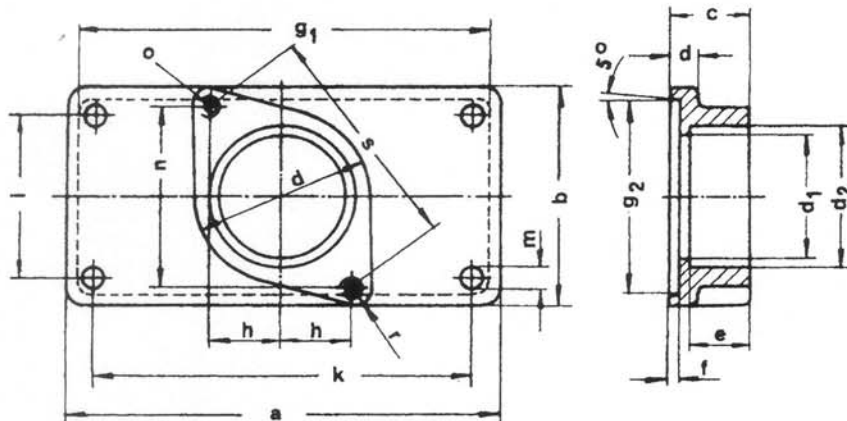
Bestellbeispiel: D 80 – 112 So

Bezeichnung	Abmessungen															
	a	b	c	d	e	f	f ₁	g	h	j	k	l	n	o	p	r
D 80 – 112 So	118	97	106	106	35	118	104	6,5	4	4	8	7	5	7	-	-

Abmessungen – Klemmkastenflansche



Klemmkastenflansch 2 / 36
KF 315 RG

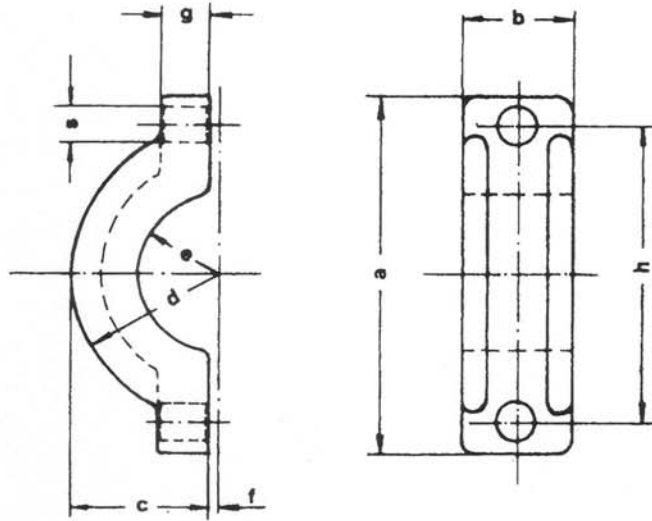


Klemmkastenflansch 1 / 46
KF 315 RG

Bestellbeispiel: KF 315 RG / 36

Bezeichnung	Abmessungen																			
	a	b	c	d	d ₁	d ₂	d ₃	e	f	g ₁	g ₂	h	i	k	m	n	o	p	r	s
KF 315 RG / 36	185	95	34	12	38	53	65	25	4	176	86	15	70	160	9	79	M 8	90	8	84,5
KF 315 RG / 46	185	95	34	12	50	61	74	25	4	176	86	30	70	160	9	79	M 8	-	8	99,2

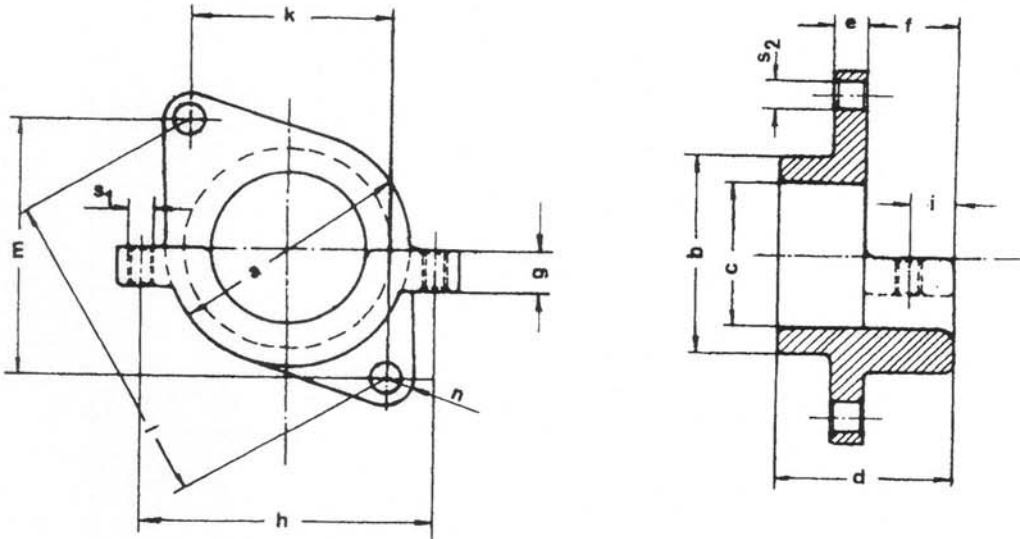
Abmessungen – Kabelklemmbügel



Bestellbeispiel: KB 315 RG / 46

Bezeichnung	Abmessungen								
	a	b	c	d	e	f	g	h	s
KB 315 RG / 36	87	26	31	35	37	4	12	72	9
KB 315 RG / 46	103	26	38	42	46	4	12	88	9

Abmessungen – Kabelklemmstücke



Bestellbeispiel: KK 315 RG / 46

Bezeichnung	Abmessungen														
	a	b	c	d	e	f	g	h	i	k	l	m	n	s ₁	s ₂
KK 315 RG / 36	60	52	36	52	10	27	12	72	13	30	84,5	79	8	M 8	9
KK 315 RG / 46	72	60	45	53	10	27	12	88	13	60	99,2	79	8	M 8	9

CNC

Zentrum FM

NORM-MOTORENTEILE

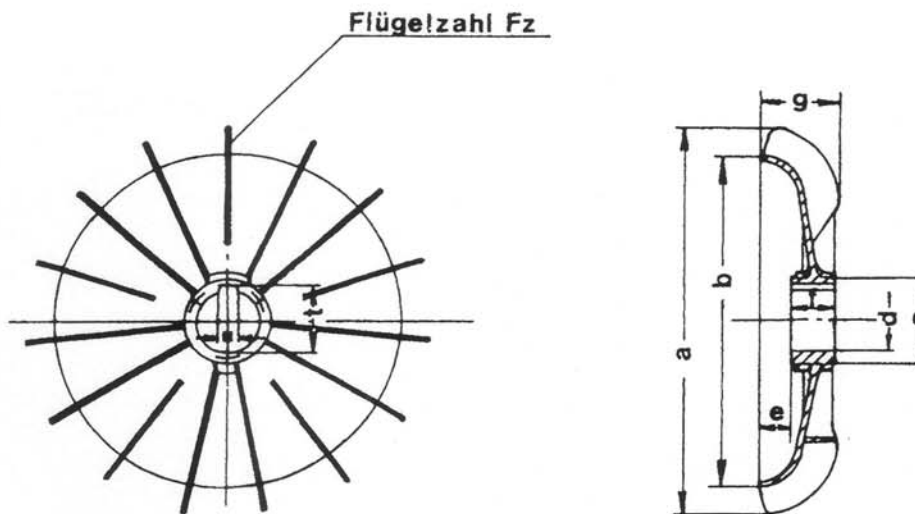
für Drehstrom-Normmotore
nach DIN 42 673/77
Anbaumaße nach IEC

Ventilatorflügel 200 RAD – 250 RAD sind
aus Alu-Druckguß gefertigt.

Auf Wunsch können diese Ausführungen
auch mit eingegossener Sphäroguß-
büchse geliefert werden.
Siehe Beiblatt 65.

Die angegebenen Maße sind Fertigmaße.
Änderungen vorbehalten.

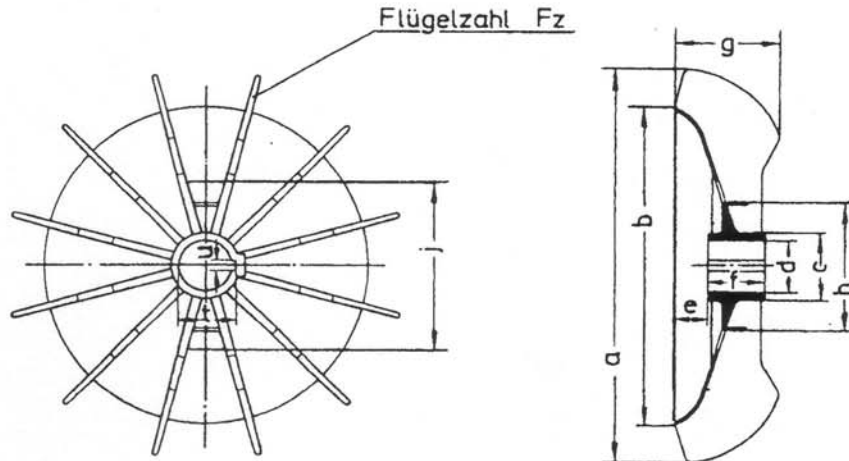
Abmessungen – Ventilatorflügel Normalausführung



Bestellbeispiel: V 225 RAD

Bezeichnung	Abmessungen									
	d	t	u	a	b	c	e	f	g	Fz
V 180 RAD I	50	53,5	10	332,5	282	70	20	36	65	15
V 200 RAD I	65	68,5	10	372	310	90	22	44	77	15
V 225 RAD I	64,8	69,2	18	411	349	90	32	44	78	15
V 225 RAD II	60	64,3	18	411	349	90	32	44	78	15
V 250 RAD I	69,8	74,1	18	460	390	95	27	48	85	15
V 250 RAD I	65	68,5	18	460	390	95	27	48	85	15

**Abmessungen – Ventilatorflügel
Normalausführung**



Bestellbeispiel: V 280 RA/

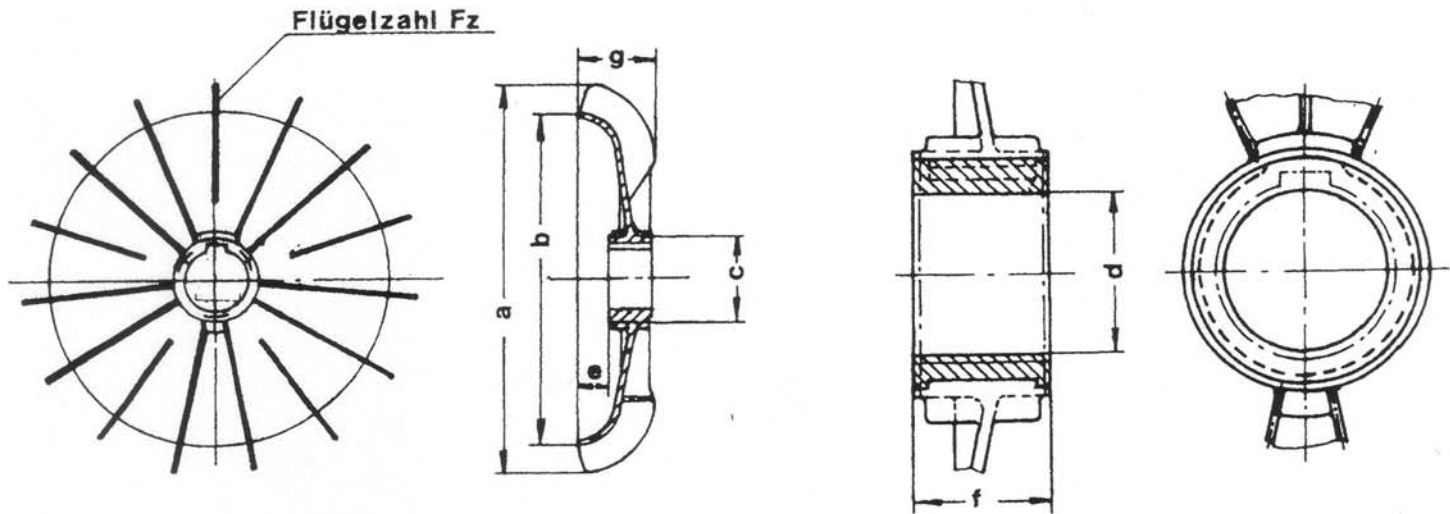
Bezeichnung	Abmessungen											
	d	t	u	a	b	c	e	f	g	h	j	F _z
V 280 RA – 1	79,8	83,2	12	520	440	125	32	50	104	137	179	16
V 280 RA – 2	84,8	88,2	12	520	440	125	32	50	104	137	179	16
V 315 RA	74,8	78,2	12	596	516	114	58	54	118	128	175	16
V 315 RA	89,8	93,2	12	596	516	114	58	54	118	128	175	16
V 355 RA	94,8	100,4	22	660	580	150	60	54	120	-	-	17

- 1) 2polige Ausführung
- 2) 4 / 6 / 8polige Ausführung

Ventilatorflügel V 200 – 250 RAD mit eingegossener GGG - Büchse entsprechen in den allgemeinen Abmessungen der Normalausführung und sind auch in Alu-Druckguß gefertigt. Sie haben lediglich andere Nabenbohrungen. Die Abmessungen der Nuten kann vom Kunden frei gewählt werden. Angegebene Maße sind Fertigmaße. Änderungen vorbehalten.

Abmessungen – Ventilatorflügel

mit eingegossener GGG - Büchse



Bestellbeispiel: V 225 RAD Ausf. II

Bezeichnung	Abmessungen									
	d			a	b	c	e	f	g	F _z
V 200 RAD Ausf. III	65			372	310	90	22	44	77	15
V 200 RAD Ausf. V A	30			372	310	90	22	44	77	15
V 225 RAD Ausf. II A	60			411	349	90	32	44	78	15
V 225 RAD Ausf. II B	55			411	349	90	32	44	78	15
V 225 RAD Ausf. III	65			411	349	90	32	44	78	15
V 225 RAD Ausf. V A	30			411	349	90	32	44	78	15
V 250 RAD Ausf. III A	70			460	390	95	27	48	85	15
V 250 RAD Ausf. V B	30			460	390	95	27	48	85	15
V 250 RAD Ausf. VI	65			460	390	95	27	48	85	15

Die Ventilatorflügel mit eingegossener GGG - Büchse entsprechen in den allgemeinen Abmessungen der Normalausführung. Sie sind in Alu-Sandguß gefertigt.

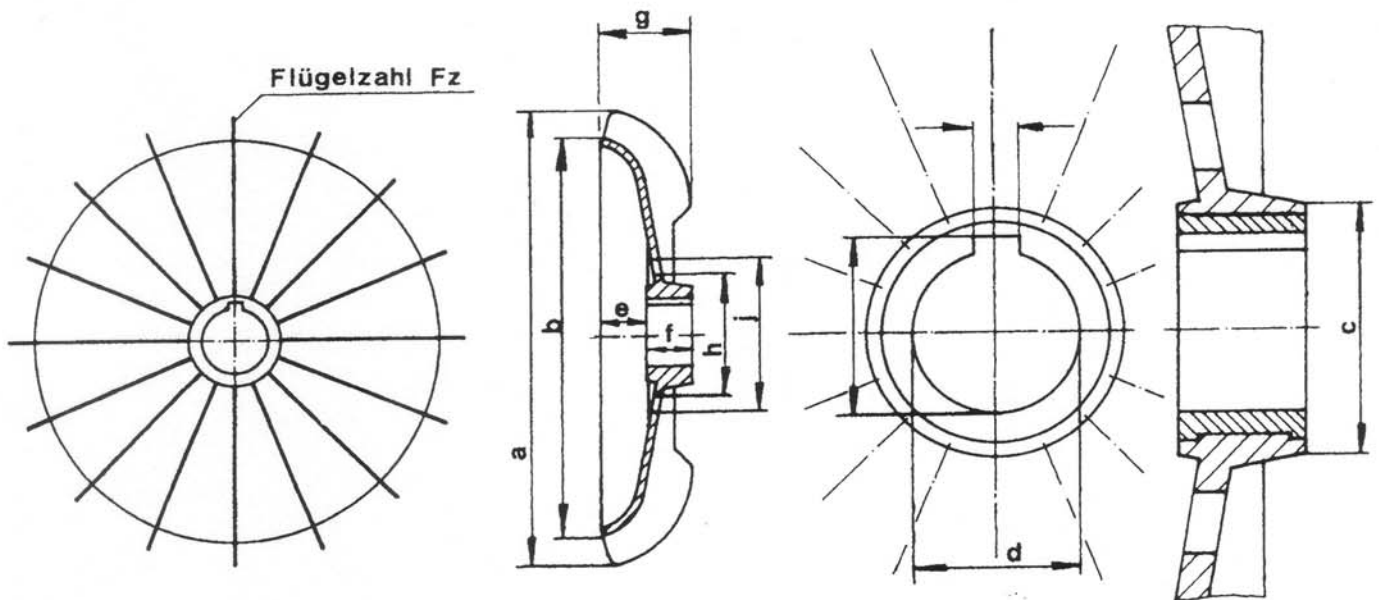
Für Baugröße 355 2polige Ausführung wird Ventilator V 315 RA - W 79,8 verwendet.

Die Abmessungen der Nuten kann vom Kunden frei gewählt werden.

Die angegebenen Maße sind Fertigmaße. Änderungen vorbehalten.

Abmessungen – Ventilatorflügel

mit eingegossener GGG - Büchse

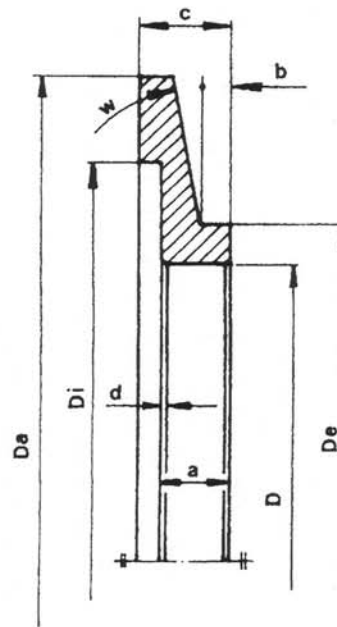
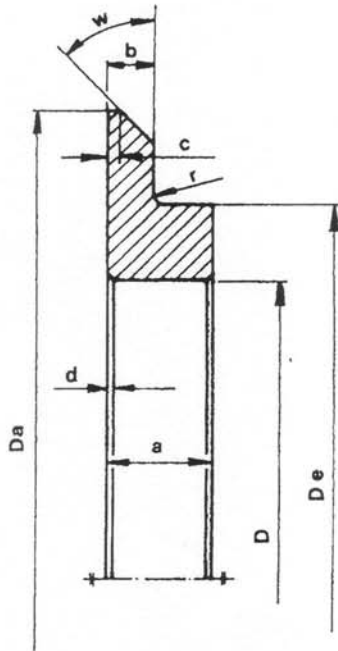


Bestellbeispiel: V 280 RA - W 6!

Bezeichnung	Abmessungen											
	d			a	b	c	e	f	g	h	j	F _z
V 280 RA - W 65	65			520	440	125	32	50	104	137	179	16
V 280 RA - W 79,8	79,8			520	440	125	32	50	104	137	179	16
V 280 RA - W 84,8	84,8			520	440	125	32	50	104	137	179	16
V 315 RA - W 75	75			596	516	114	58	54	118	128	175	16
V 315 RA - W 79,8	79,8			596	516	114	58	54	118	128	175	16
V 315 RA - W 89,8	89,8			596	516	114	58	54	118	128	175	16
V 355 RA - W 80	80			660	580	150	60	54	120	-	-	17
V 355 RA - W 89,8	89,8			660	580	150	60	54	120	-	-	17
V 355 RA - W 109,8	109,8			660	580	150	60	54	120	-	-	17
V 400 RA - W 119,8	119,8			750	660	165	60	54	120	-	-	15

Abmessungen – Spritzscheiben

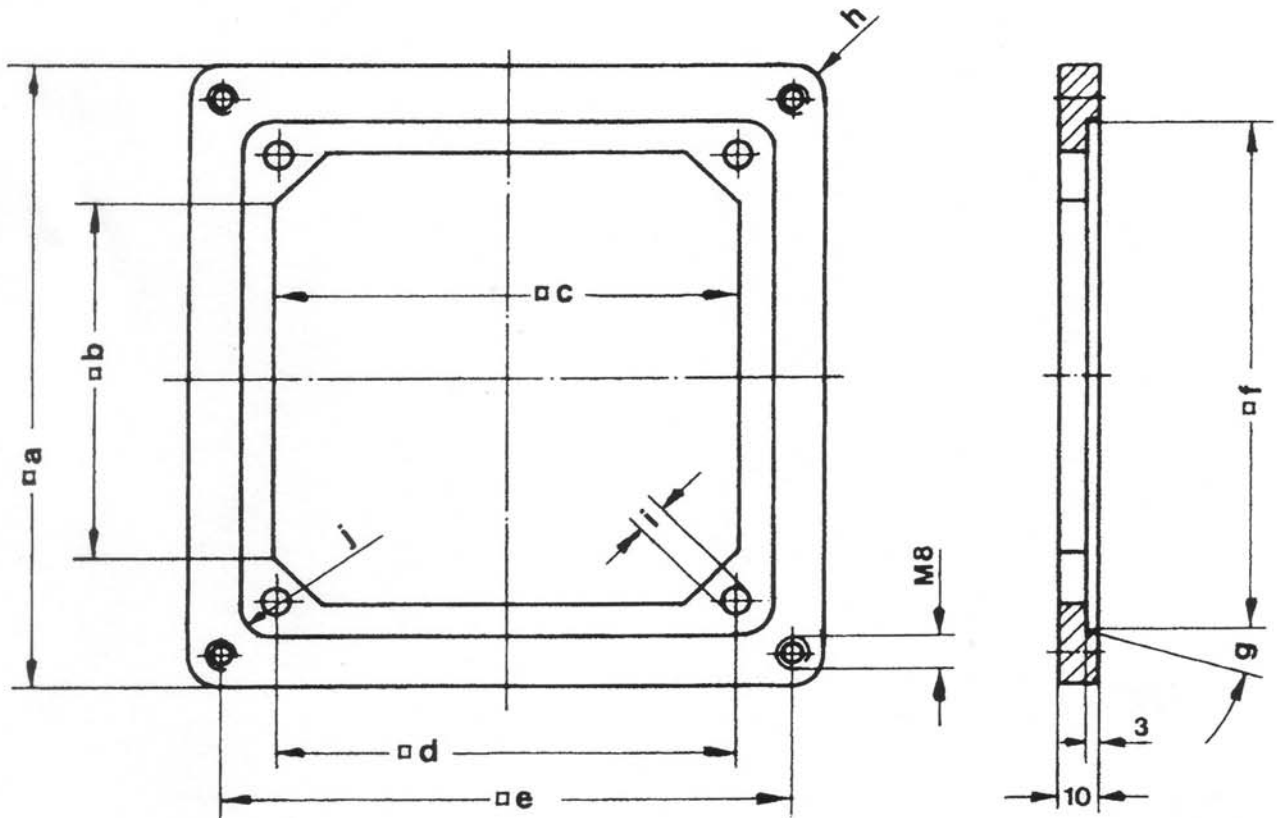
S 355 – A 130 / 170



Bestellbeispiel: S 280 RG v – 631

Bezeichnung	Abmessungen									
	D	Da	De	a	b	c	d	w	r	Di
S 250 RG vh – 6314	70,1	110	85	8	5	1,5	0,5 x 45°	30°	2	–
S 250 RG vh – 6315	75,1	110	90	8	5	1,5	0,5 x 45°	30°	2	–
S 280 RG v – 6316	80,1	125	100	8	6	1,5	0,5 x 45°	45°	2	–
S 280 RG v – 6317	85,1	125	100	8	6	1,5	0,5 x 45°	45°	2	–
S 280 RG h – 6316	80,1	125	100	14	6	1,5	0,5 x 45°	45°	2	–
S 280 RG h – 6317	85,1	125	100	14	6	1,5	0,5 x 45°	45°	2	–
S 315 RG v – 6318	90,1	132	103	7	5	–	–	30°	–	–
S 315 RG h – 6318	90,1	132	103	12	5	–	–	30°	–	–
S 355 – A 130	80,1	130	90	9	4	12	0,5 x 45°	10°	–	107
S 355 – A 170	110,2	170	125	9	3	12	0,5 x 45°	10°	–	140

Abmessungen – Zwischenplatten



Werkstoff: GGL – 20

Bestellbeispiel: ZP 280 – 315 G /

Bezeichnung	Abmessungen										
	a	b	c	d	e	f	g	h	i	j	
ZP 180 – 200 G / K	170	78	108	104	148	120	15°	11	7	8	
ZP 250 – 280 G / K	205	116	150	148	183	171	15°	11	9	11	
ZP 280 – 315 G / K	240	150	180	183	206	206	10°	15	9	11	

